



Research Fund  
for Coal & Steel

**MATICS<sup>+</sup>**

*Effet membrane des structures mixtes  
en situation d'incendie*

# **Guide de Conception et de Calcul**

Bin ZHAO

Gisèle BIHINA

Joël KRUPPA

Olivier VASSART

# AVANT-PROPOS

Ce projet a été financé avec le soutien de la Commission Européenne, des fonds de recherche pour le charbon et l'acier.

Cette publication reflète les vues de l'auteur et la Commission ne peut être tenue responsable de l'utilisation qui peut être faite des informations contenues dans celle-ci.

La publication a été produite en résultat aux différents projets de recherche suivant:

- Le projet RFCS FICEB+
- Le projet RFCS COSSFIRE
- Le projet Leonardo Da Vinci 'Evaluation de la résistance au feu des planchers mixtes partiellement protégés' (FRACOF)
- Un projet antérieur financé conjointement par ArcelorMittal et le CTICM et exécuté par un partenariat entre le CTICM et le SCI.

La méthode de calcul simple a été initialement développée en résultat à un essai de résistance au feu à grande échelle réalisé sur un bâtiment à ossature métallique à plusieurs étages au complexe d'essai du Building Research Establishment au Royaume-Uni. Une grande partie de la base théorique de la méthode de calcul existait depuis les années 1950, suite à des études sur le comportement structurel des dalles en béton armé à température ambiante. La première version de la méthode de calcul simple était disponible dans le guide de conception et de calcul du SCI, P288 'Dimensionnement au feu sécuritaire : Une nouvelle approche pour les bâtiments multi-étagés à ossature métallique', 2 Ed.

Bien que l'application de la méthode pour calculer la résistance au feu soit relativement nouvelle, la base d'ingénierie de la méthode est bien établie.

La méthode de calcul simple a été implémentée dans un logiciel informatique compilé par le SCI en 2000 et une version mise à jour est sortie en 2006, suite aux améliorations de la méthode de calcul simple.

Des contributions de grande valeur ont été reçues par:

- Mary Brettle, The Steel Construction Institute
- Ian Sims, The Steel Construction Institute
- Louis Guy Cajot, ArcelorMittal
- Renata Obiala, ArcelorMittal
- Mohsen Roosefid, CTICM.

# Sommaire

1	INTRODUCTION	4
2	DOMAINE D'APPLICATION	5
	2.1 Type de structure	5
	2.2 Zones de plancher objet de calcul	8
	2.3 Combinaison d'actions	8
	2.4 Exposition au feu	9
3	Méthode de vérification	10
	3.1 Généralités	10
	3.2 Résistance de calcul de la dalle mixte de plancher	11
	3.3 Résistance de calcul des poutres mixtes non protégées	15
	3.4 Vérification de la capacité portante du système de plancher mixte acier-béton à température élevée	16
	3.5 Vérification des poutres périphériques de la zone de calcul	17
	3.6 Performance d'étanchéité et d'isolation thermique du plancher	19
4	DISPOSITIONS CONSTRUCTIVES	20
	4.1 Généralités	20
	4.2 Armature du treillis soudé	20
	4.3 Connexion acier-béton des poutres	21
	4.4 Poteaux	23
	4.5 Assemblages	24
	4.6 Cloisons coupe-feu et poutres situées au-dessus	24
5	EXEMPLE D'APPLICATION	26
	5.1 Données d'entrée	26
	5.2 Vérification de la résistance au feu du plancher	30
	RÉFÉRENCES	42

# 1 INTRODUCTION

La méthode de calcul simplifiée présentée dans ce guide est fondée sur la performance des systèmes de planchers mixtes acier-béton, validée par des essais d'incendie de bâtiments réels<sup>(1, 2, 3)</sup> et des essais au feu normalisé en grandeur réelle<sup>(4)</sup> réalisés dans un laboratoire agréé par le ministère français.

Etant donné que la méthode de calcul concerne un incendie de compartiment généralisé, elle peut être appliquée soit pour une exposition selon l'incendie normalisé, soit pour d'autres types d'actions thermiques issus d'une approche d'ingénierie du comportement au feu. Toutefois, dans ce dernier cas, les conditions liées au cadre réglementaire en vigueur doivent être respectées.

L'objectif du présent document consiste à décrire en détail toutes les étapes de calcul nécessaires à l'application de cette méthode, associée à des dispositions constructives, afin de s'assurer que le comportement au feu de systèmes de planchers mixtes acier-béton en cas d'incendie respecte les critères de résistance au feu REI, tels qu'exigé par la réglementation de la sécurité incendie en vigueur.

## 2 DOMAINE D'APPLICATION

### 2.1 TYPE DE STRUCTURE

#### 2.1.1 Conditions générales

Cette méthode de calcul s'applique uniquement aux bâtiments à ossature métallique avec dalles et poutres mixtes acier-béton dans les conditions suivantes :

- ossatures contreventées ;
- ossatures avec des assemblages articulés ;
- dalles de plancher mixtes acier-béton constituées de bacs acier, d'une seule nappe de treillis d'armature et de béton normal ou léger dont la masse volumique est au moins égale à  $1\,600\text{ kg/m}^3$ , dimensionnées conformément à la norme NF EN 1994-1-1<sup>(5)</sup> et son Annexe nationale ;
- poutres de plancher internes et de rive conçues pour collaborer avec la dalle de plancher, dimensionnées selon la norme NF EN 1994-1-1<sup>(5)</sup> ainsi que son Annexe nationale et bénéficiant d'une méthode de calcul de résistance au feu selon la norme NF EN 1994-1-2<sup>(6)</sup> et son Annexe nationale ;
- poutres de rive dimensionnées selon la norme NF EN 1993-1-1<sup>(7)</sup> lorsqu'elles sont conçues en acier seul, et bénéficiant d'une méthode de calcul de résistance au feu selon la norme NF EN 1993-1-2 et son Annexe nationale ;
- poteaux métalliques ou mixtes dimensionnés selon la norme NF EN 1993-1-1<sup>(7)</sup> ou la norme NF EN 1994-1-1<sup>(5)</sup> et leur Annexe nationale correspondante ;
- assemblages articulés dimensionnés conformément à la norme NF EN 1993-1-8<sup>(8)</sup> et son Annexe nationale.

Cette méthode de calcul permet de vérifier le critère de résistance mécanique R des systèmes de plancher mixte acier-béton. La performance au feu du plancher relative aux critères d'étanchéité E et d'isolation I doit être vérifiée suivant les recommandations de la norme NF EN 1994-1-2<sup>(6)</sup> et son Annexe nationale.

#### 2.1.2 Dalles de plancher

La méthode de calcul est applicable aux planchers avec bac acier d'une hauteur maximale de 80 mm pour la nervure et des épaisseurs de béton au-dessus des nervures de 50 à 130 mm. La résistance mécanique à chaud des bacs acier est ignorée mais leur présence est un élément favorable vis-à-vis du risque d'éclatement du béton. Ce type de construction est illustré sur la Figure 2-1.

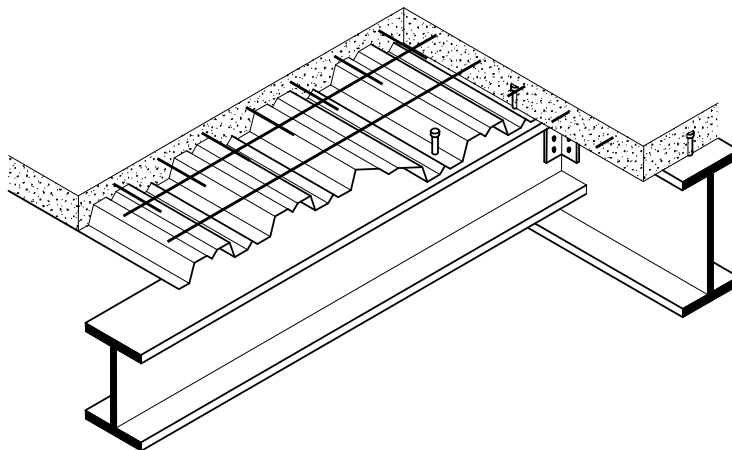


Figure 2-1 : Vue écorchée d'une construction de plancher mixte typique

Cette méthode de calcul peut être utilisée avec des treillis possédant des sections identiques (isotropes) ou différentes (orthotropes) dans les directions orthogonales. Il convient que la nuance d'acier du treillis d'armature soit conforme à la norme NF EN 10080<sup>(9)</sup> et au moins de Classe A. Par ailleurs, la méthode de calcul n'est valable que pour une seule nappe d'armature dans la dalle. Les barres d'armature placées dans les nervures de la dalle mixte (creux d'onde) sur toute la portée du plancher **ne sont pas** admises.

Quel que soit le type du bac acier utilisé pour la dalle mixte, il convient de placer le plan médian du treillis d'armature à une distance minimum de 15 mm de la partie supérieure du bac acier.

Afin de faciliter l'application de cette méthode de calcul, une gamme de dimensions de treillis définies par les normes nationales françaises<sup>(10) (11)</sup> et couramment utilisées sur le marché de la construction en France est donnée dans le Tableau 2-1. La méthode de calcul permet également l'utilisation de dimensions de treillis soudé définies par l'utilisateur.

Référence de treillis	Dimension de maille (mm)	Poids (kg/m <sup>2</sup> )	Barres longitudinales		Barres transversales	
			Diamètre (mm)	Section (mm <sup>2</sup> /m)	Diamètre (mm)	Section (mm <sup>2</sup> /m)
ST 20	150x300	2,487	6	189	7	128
ST 25	150x300	3,020	7	257	7	128
ST 30	100x300	3,226	6	283	7	128
ST 35	100x300	6,16	7	385	7	128
ST 50	100x300	3,05	8	503	8	168
ST 60	100x300	3,73	9	636	9	254
ST 15 C	200x200	2,22	6	142	6	142
ST 25 C	150x150	4,03	7	257	7	257
ST 40 C	100x100	6,04	7	385	7	385
ST 50 C	100x100	7,90	8	503	8	503
ST 60 C	100x100	9,98	9	636	9	636

**Tableau 2-1 : Treillis soudés couramment utilisés sur le marché français**

### 2.1.3 Poutres de plancher

Les poutres de plancher à l'intérieur de la zone de calcul doivent être essentiellement de type mixte. La connexion des poutres mixtes acier-béton du plancher entre le profilé métallique et la dalle au-dessus peut être partielle, avec un degré minimum respectant les conditions de dimensionnement de la norme NF EN 1994-1-1<sup>(5)</sup> et son Annexe nationale.

Les poutres à la périphérie de chaque zone de calcul peuvent être protégées de manière traditionnelle ou mixtes acier-béton, avec profilé en acier avec enrobage de béton dont la résistance au feu doit être vérifiée conformément à la norme NF EN 1993-1-2<sup>(6)</sup> ou la norme NF EN 1994-1-2<sup>(6)</sup> ainsi que leur Annexe nationale correspondante, selon les conditions de chargement définies à partir de la méthode de calcul proposée dans ce document.

### 2.1.4 Poteaux d'ossature

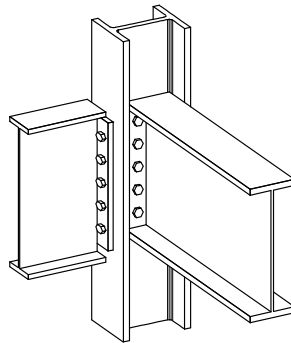
Les poteaux associés peuvent être en acier, dimensionnés selon la norme NF EN 1993-1-1<sup>(7)</sup> ou mixtes acier-béton, dimensionnés selon la norme NF EN 1994-1-1<sup>(5)</sup> et son Annexe nationale. Leur résistance au feu doit être vérifiée selon la norme NF EN 1993-1-2<sup>(12)</sup> ou la norme NF EN 1994-1-2<sup>(6)</sup> ainsi que leur Annexe nationale correspondante en fonction de la solution retenue.

## 2.1.5 Assemblages

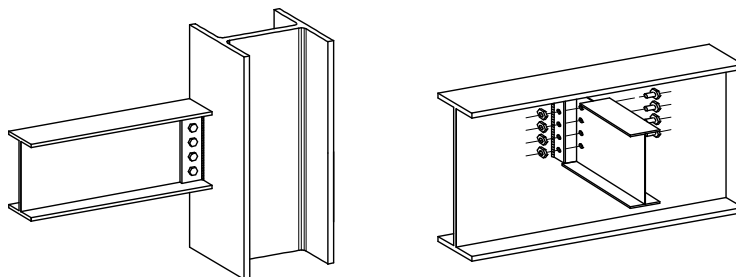
Les assemblages doivent être de type articulé. Il convient de concevoir des assemblages non-mixtes en considérant que tous les efforts de calcul sont exclusivement pris par les éléments en acier au niveau des assemblages.

Les assemblages poutre-poteau pouvant être considérés comme articulés sont composés des éléments suivants :

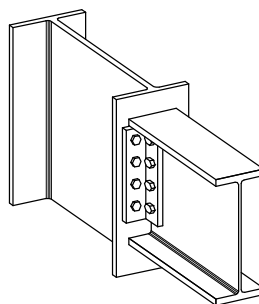
- Platines d'extrémité flexibles (Figure 2-2) ou
- Goussets d'âme (Figure 2-3) ou
- Double cornière (Figure 2-4).



**Figure 2-2 : Exemple d'assemblage à platines d'extrémité flexibles**



**Figure 2-3 : Exemples d'assemblages à goussets d'âme**



**Figure 2-4 : Exemple d'assemblage à double cornière**

Le dimensionnement des assemblages peut être réalisé conformément à la norme NF EN 1993-1-8<sup>(8)</sup> et son Annexe nationale et à l'aide des guides professionnels donnés dans les références<sup>(13-15)</sup>.

## 2.1.6 Systèmes de contreventement

Il convient de contreventer le bâtiment au moyen de murs pouvant reprendre des efforts de cisaillement ou d'autres systèmes de contreventement indépendants. Quel que soit le système de contreventement retenu, il convient qu'il respecte les exigences de résistance au feu imposées par la réglementation.

## 2.2 ZONES DE PLANCHER OBJET DE CALCUL

La méthode de calcul exige de diviser un plancher mixte global en un certain nombre de zones, comme indiqué sur la Figure 3-1. Les poutres situées sur le périmètre de ces zones de calcul doivent être conçues pour répondre à la résistance au feu exigée pour le plancher.

Les zones de calcul doivent respecter les critères suivants :

- Chaque zone doit être rectangulaire ;
- Chaque zone doit être délimitée sur tous ses côtés par des poutres ;
- La plus grande dimension de chaque zone de calcul (voir Figure 2-5) ne doit pas dépasser 18 m ;
- Il peut y avoir de trémies dans les parties rives d'une zone de calcul dont la dimension de chaque côté n'excède pas les 250 mm et leur nombre doit être limité à 4 ;
- Les poutres situées à l'intérieur d'une zone de calcul doivent être orientées dans une seule direction ;
- Les poteaux ne doivent pas être situés à l'intérieur d'une zone de calcul ;
- Pour des durées de résistance au feu normalisé supérieures à 30 minutes, ou dans le cas de référence à des scénarios d'incendie réels, tous les poteaux doivent être assemblés dans chaque direction orthogonale, au moins à une poutre périphérique d'une zone de calcul.

Toutes les poutres situées à l'intérieur des zones de calcul peuvent être laissées sans protection, à condition de démontrer par la méthode de calcul que la résistance au feu de chaque zone de calcul de plancher est appropriée. Les dimensions de ces poutres ainsi que leur espacement peuvent être différents.

Il convient d'avoir un ratio  $L/\ell$  de la zone de calcul inférieur ou égal à 2,5 avec  $L$  : la plus grande dimension d'une zone de calcul et  $\ell$  : la plus petite dimension d'une zone de calcul.

Un exemple de zone de calcul de plancher unique est donné dans la Figure 2-5.

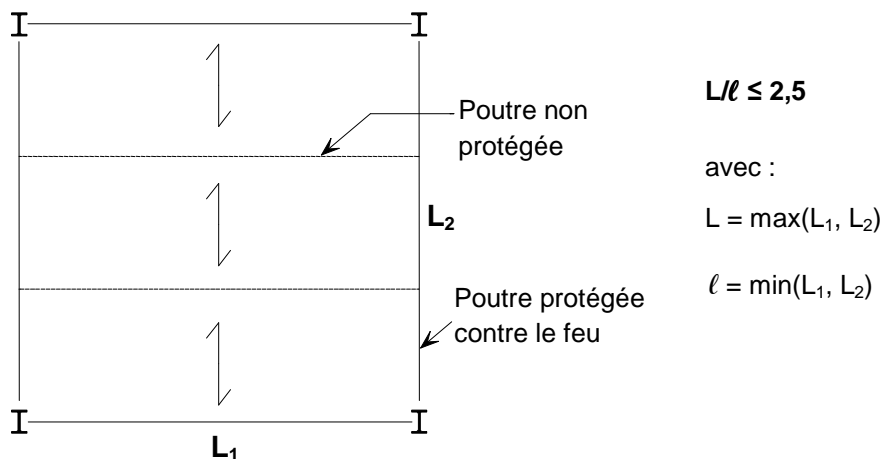


Figure 2-5 : Exemple de zone de calcul de plancher

## 2.3 COMBINAISON D'ACTIONS

Cette méthode de calcul considère une charge uniformément répartie pour chaque zone de calcul. Pour les vérifications de résistance au feu, il convient d'utiliser la combinaison d'actions pour les situations de calcul accidentelles donnée en 6.4.3.3 et dans le Tableau A1.3 de la norme NF EN 1990<sup>(16)</sup> et son Annexe nationale. La combinaison d'actions à prendre en compte est la suivante :



$$\sum_{j \geq 1} G_{k,j} + \psi_{1,1} Q_{k,1} + \sum_{i \geq 2} \psi_{2,i} Q_{k,i}$$

avec :

$G_{k,j}$	Action permanente défavorable
$Q_{k,1}$ et $Q_{k,i}$	Actions variables associées, principale et autres respectivement
$\psi_{1,1}$	Coefficient pour la valeur fréquente de l'action variable principale
$\psi_{2,i}$	Coefficient pour la valeur quasi-permanente de l' <sup>i</sup> <sup>ème</sup> action variable.

Les valeurs utilisées pour les coefficients  $\psi$  se rapportent à la catégorie de l'action variable à laquelle ils s'appliquent. Les valeurs recommandées dans l'Eurocode pour les coefficients  $\psi$  pour les bâtiments sont données dans le Tableau A1.1 de la norme NF EN 1990<sup>(16)</sup> et son Annexe nationale. Les valeurs des coefficients  $\psi$  pour les bâtiments en France sont résumées dans le Tableau 2-2.

Pour les planchers permettant une distribution latérale des charges, les charges uniformément réparties suivantes sont données pour les cloisons mobiles dans le paragraphe 6.3.1.2(8) de la norme NF EN 1991-1-1<sup>(17)</sup> et son Annexe nationale :

- cloisons mobiles d'un poids propre  $\leq 1,0$  kN/m linéaire :  $q_k = 0,5$  kN/m<sup>2</sup>
- cloisons mobiles d'un poids propre  $\leq 2,0$  kN/m linéaire :  $q_k = 0,8$  kN/m<sup>2</sup>
- cloisons mobiles d'un poids propre  $\leq 3,0$  kN/m linéaire :  $q_k = 1,2$  kN/m<sup>2</sup>.

Les valeurs recommandées de l'Eurocode et son Annexe nationale française pour les surcharges variables sur les planchers sont données dans le Tableau 6.2 de la norme NF EN 1991-1-1<sup>(17)</sup> et son Annexe nationale. Le Tableau 2-3 présente les valeurs recommandées de l'Eurocode associées avec l'Annexe nationale française pour les surcharges sur un plancher de bureaux.

Actions	Valeurs recommandées de l'Eurocode et l'Annexe nationale française	
	$\psi_1$	$\psi_2$
Zones domestiques, de bureaux et de circulation où : 30 kN < poids du véhicule $\leq$ 160 kN	0,5	0,3
Zones de stockage	0,9	0,8
Autres*	0,7	0,6

\* hors actions climatiques

**Tableau 2-2 : Valeurs des coefficients  $\psi$**

Catégorie de surface chargée	Valeurs recommandées de l'Eurocode et l'Annexe nationale française	
	$q_k$ (kN/m <sup>2</sup> )	$Q_k$ (kN)
Zones de bureaux	2,5	4,0

**Tableau 2-3 : Charge d'exploitation sur plancher de bureaux**

## 2.4 EXPOSITION AU FEU

La méthode s'applique aux bâtiments dans lesquels les éléments structuraux sont exposés à une durée d'incendie normalisé pouvant atteindre 180 minutes ou à des actions thermiques issues des scénarios d'incendie réel dans le cadre réglementaire défini par l'arrêté ministériel du 22 mars 2004 modifié.

### 3 METHODE DE VERIFICATION

#### 3.1 GENERALITES

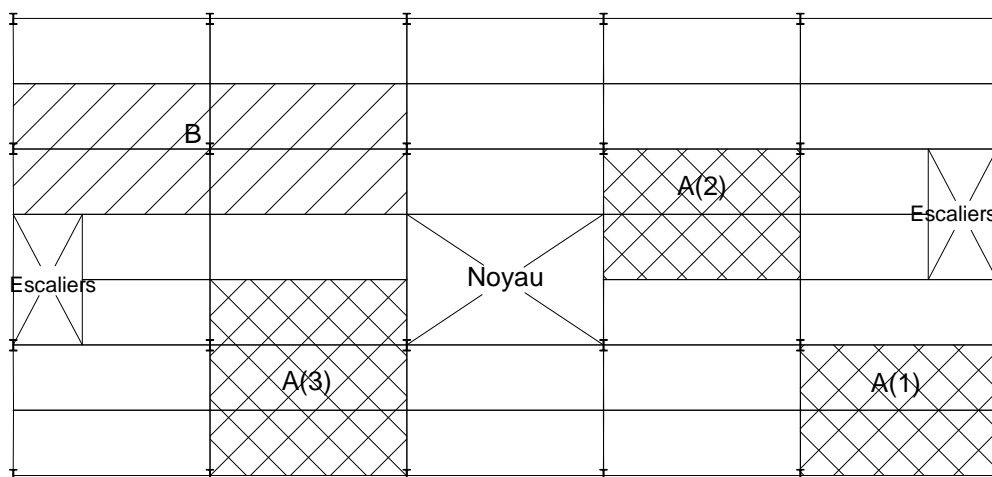
Pour appliquer la méthode de calcul, chaque plancher doit être divisé en zones de calcul répondant aux critères donnés à la section 2.2 du présent document.

La division possible d'un plancher en zones de calcul est illustrée dans la Figure 3-1. Les zones de plancher marquées "A" sont conformes aux conditions d'application de la méthode de calcul. La zone marquée "B" n'est pas conforme puisqu'elle renferme un poteau et les poutres situées dans cette zone n'ont pas toutes la même orientation.

Une zone de plancher est illustrée dans la Figure 3-2 ; elle montre les désignations de portées de poutres utilisées dans la méthode de calcul. Un dimensionnement à température normale suppose que les charges du plancher sont reprises par des solives, elles-mêmes appuyées sur des poutres principales.

La méthode de calcul suppose qu'en situation d'incendie, la résistance des poutres internes non protégées diminue de façon significative, laissant la dalle mixte comme un élément à deux portées en appui simple sur sa périphérie. Afin de garantir que la dalle puisse développer un effet de membrane, la méthode de calcul détermine les sollicitations en situation d'incendie de chaque poutre périphérique résultant des actions exercées sur la zone de calcul du plancher. Pour conserver les appuis verticaux en périphérie de la zone de calcul, il convient de dimensionner ces poutres de manière à assurer une résistance mécanique suffisante tenant compte des charges appliquées modifiées et de la durée de résistance au feu exigée pour le plancher.

Comme indiqué dans la Section 2.1.2, il existe une restriction dans l'utilisation de cette méthode de calcul : pour une résistance au feu de 60 minutes ou plus, les limites de zone doivent être alignées sur la trame des poteaux, et les poutres situées aux limites doivent être protégées contre le feu. Pour une résistance au feu de 30 minutes, cette restriction ne s'applique pas, et les limites de la zone ne doivent pas nécessairement être alignées sur la trame des poteaux. Par exemple, dans la Figure 3-1, les zones A2 et A3 ne comprennent des poteaux que dans deux de leurs angles, et elles peuvent être considérées comme des zones de calcul pour un plancher exigeant une résistance au feu de 30 minutes maximum.



Légende :

A : Zones de calcul admissibles

A(1) Durée de résistance au feu quelconque

A(2) & A(3) uniquement pour 30 minutes de résistance au feu normalisé

B : Hors du cadre d'application de la méthode de calcul

**Figure 3-1 : Zones de calcul de plancher possibles**

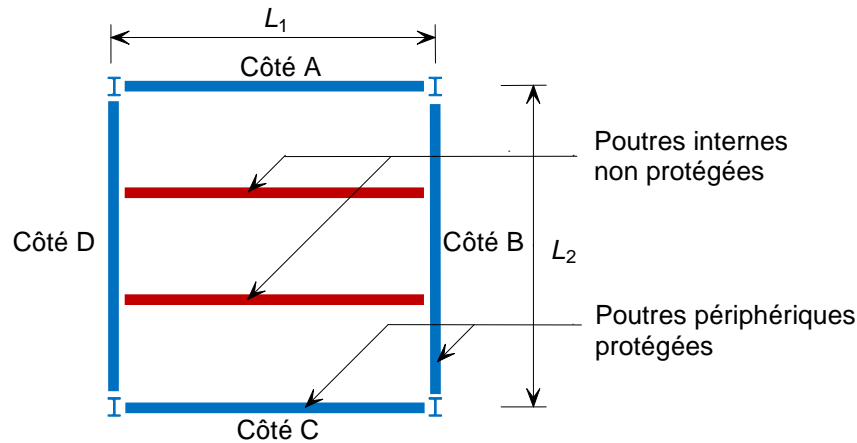


Figure 3-2 : Définition de la portée 1 ( $L_1$ ) et de la portée 2 ( $L_2$ ) et disposition des poutres pour une zone de calcul de plancher nécessitant une résistance au feu de 60 minutes ou plus

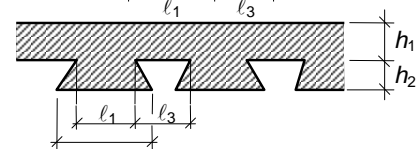
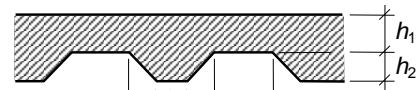
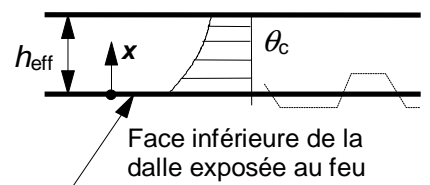
## 3.2 RESISTANCE DE CALCUL DE LA DALLE MIXTE DE PLANCHER

### 3.2.1 Calcul de température de la dalle de plancher

Les distributions de température dans une dalle mixte peuvent être déterminées à l'aide d'un modèle de calcul par différences finies ou éléments finis tenant compte de la forme exacte de dalle et en respectant les principes et les clauses de 4.4.2 de la norme NF EN 1994-1-2<sup>(6)</sup> et son Annexe nationale.

Comme solution alternative, les distributions de température dans une dalle mixte non protégée soumise à un incendie normalisé peuvent être déterminées à partir des valeurs données dans le Tableau 3-1 établi conformément à la norme NF EN 1992-1-2<sup>(18)</sup> et son Annexe nationale, en fonction de l'épaisseur efficace de dalle  $h_{\text{eff}}$  définie selon D.4 de l'Annexe D de la norme NF EN 1994-1-2<sup>(6)</sup> et son Annexe nationale.

Distance $x$ (mm)	Température dans la dalle béton $\theta_c$ [°C]				
	30 min	60 min	90 min	120 min	180 min
2,5	681	837	918	973	1048
10	509	682	778	844	933
20	345	519	621	694	796
30	233	395	497	571	677
40	156	300	398	470	577
50	106	228	318	388	492
60	76	172	254	320	420
70	56	130	203	263	359
80	42	101	161	217	307
90	33	80	129	178	262
100	27	64	104	146	224
110	24	51	86	121	191
120	22	42	71	101	163
130	21	35	60	86	140
140	21	30	50	74	122
150	20	27	43	64	107



$$\Phi = \frac{2}{\pi} \arctan \left( \frac{2h_2}{(l_1 + l_3 - l_2)} \right)$$

Tableau 3-1 : Distributions de température dans une dalle (épaisseur maximale  $h_{\text{eff}} = 150$  mm) pour des durées d'exposition au feu normalisé de 30 à 180 minutes

A partir des distributions de température ci-dessus, peuvent être déterminés les trois paramètres suivants :

- $\theta_2$  : température de la face exposée de la dalle ;
- $\theta_1$  : température de la face non-exposée de la dalle ;
- $\theta_s$  : température dans la dalle au niveau où se situe la nappe d'armature.

Sous feu normalisé, il convient d'utiliser les valeurs de  $x$  de la manière suivante pour déterminer les températures  $\theta_1$ ,  $\theta_2$  et  $\theta_s$  à partir du Tableau 3-1 :

- Pour  $\theta_2$ ,  $x = 2,5$  mm ;
- Pour  $\theta_1$ ,  $x = h_{\text{eff}}$  (mm) ;
- Pour  $\theta_s$ ,  $x = h_1 - d + 10\Phi$  (mm) ( $d$ : distance entre le plan médian du treillis d'armature et la face non exposée du béton, voir Figure 3-3 et  $\Phi$ : paramètre selon le Tableau 3-1).

### 3.2.2 Résistance mécanique de la dalle

La résistance  $q_{fi,Rd,slab}$  de la dalle en situation d'incendie est déterminée en multipliant la capacité portante de base  $p_{fi}$  par le facteur de majoration  $e$  :

$$q_{fi,Rd,slab} = p_{fi} \times e \quad (3.1)$$

La capacité portante de base  $p_{fi}$ , déduite de la théorie des lignes de rupture, est donnée par :

$$p_{fi} = 6 \frac{M_{fi,0}}{n^2 a^2 \ell^2} \quad (3.2)$$

Où :

$M_{fi,0}$  est le moment résistant positif en situation d'incendie de la section de dalle sans bac acier par unité de largeur parallèle à la plus petite dimension de la zone de calcul

$$M_{fi,0} = A_s f_{sy,\theta_s} / \gamma_{M_s,fi,s} d \frac{3 + (g_0)_2}{4} \quad (3.3)$$

$n$  est le coefficient définissant le chemin de fissuration

$$n = \frac{1}{2\mu a^2} \left( \sqrt{3\mu a^2 + 1} - 1 \right) \quad (3.4)$$

$a$  est le ratio de longueur de la zone de calcul, pris égal à  $L/\ell$

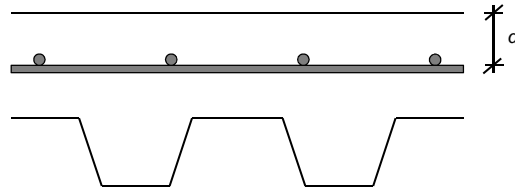
avec :

$A_s$  aire de la section par unité de largeur des barres d'armature longitudinales (suivant la plus grande dimension de la zone de calcul)

$f_{sy,\theta_s}$  niveau de contrainte maximal ou limite d'élasticité efficace de l'acier d'armature à la température  $\theta_s$  (voir Tableau 3.4 de la norme NF EN 1994-1-2<sup>(6)</sup> et son Annexe nationale)

$\gamma_{M_s,fi,s}$  coefficient partiel pour la résistance des barres d'armature en situation d'incendie, pris égal à 1,0

$d$  distance entre le plan médian du treillis d'armatures et la face supérieure de la dalle (voir Figure 3-3)



**Figure 3-3 : Définition de la distance  $d$**

- $L$  plus grande dimension de la zone de calcul
- $\ell$  plus petite dimension de la zone de calcul
- $\mu$  coefficient d'orthotropie de la dalle relatif au moment résistant suivant les deux directions orthogonales (égal à 1 pour un treillis d'armature isotrope)

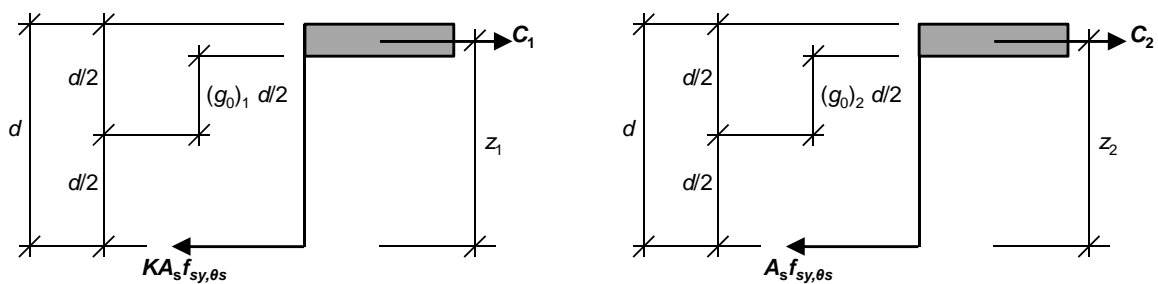
$$\mu = K \frac{3 + (g_0)_1}{3 + (g_0)_2} \tag{3.5}$$

- $K$  rapport de la résistance en traction des barres d'armature par unité de largeur de la plus petite dimension sur la résistance en traction des barres d'armature par unité de largeur de la plus grande dimension de la zone de calcul
- $(g_0)_1, (g_0)_2$  paramètres définissant les hauteurs utiles des zones comprimées de la dalle en flexion simple (voir Figure 3-4)

$$(g_0)_1 = 1 - \frac{2KA_s f_{sy,\theta_s} / \gamma_{M,fi,s}}{0,85 f_c / \gamma_{M,fi,c} d} \tag{3.6}$$

$$(g_0)_2 = 1 - \frac{2A_s f_{sy,\theta_s} / \gamma_{M,fi,s}}{0,85 f_c / \gamma_{M,fi,c} d} \tag{3.7}$$

- $f_c$  résistance de calcul à la compression du béton de la dalle à température normale
- $\gamma_{M,fi,c}$  coefficient partiel pour la résistance du béton en situation d'incendie, pris égal à 1,0.



- a) Section parallèle à la plus petite dimension de la zone de calcul
- b) Section parallèle à la plus grande dimension de la zone de calcul

**Figure 3-4 : Calcul du moment résistant en flexion par unité de largeur**

Le facteur de majoration  $e$  est déterminé à partir de l'expression suivante :

$$e = e_1 - \frac{e_1 - e_2}{1 + 2\mu a^2} \tag{3.8}$$

$$e_i = e_{ib} + e_{im}, \text{ avec } i = 1, 2 \tag{3.9}$$

Les facteurs,  $e_{1b}$  et  $e_{2b}$ , relatifs à la modification des moments résistants des lignes de rupture due aux efforts membranaires sont déterminés selon les relations suivantes :

$$e_{1b} = 2n \left( 1 + \alpha_1 b \frac{k-1}{2} - \frac{\beta_1 b^2}{3} (k^2 - k + 1) \right) + (1-2n)(1 - \alpha_1 b - \beta_1 b^2) \quad (3.10)$$

$$e_{2b} = 1 + \frac{\alpha_2 b K}{2} (k-1) - \frac{\beta_2 b^2 K}{3} (k^2 - k + 1) \quad (3.11)$$

Où :

$$\alpha_i = \frac{2(g_0)_i}{3 + (g_0)_i}, \text{ avec } i = 1, 2 \quad (3.12)$$

$$\beta_i = \frac{1 - (g_0)_i}{3 + (g_0)_i}, \text{ avec } i = 1, 2 \quad (3.13)$$

$$k = \frac{4na^2(1-2n)}{4n^2a^2 + 1} + 1 \quad (3.14)$$

$$b = \min \left\{ \begin{array}{l} \frac{\ell^2}{8K(A+B+C-D)} \\ \frac{1}{kKA_s f_{sy,\theta} / \gamma_{M,fi,s}} \left( 0,85 \frac{f_c}{\gamma_{M,fi,c}} \times 0,45d - A_s \frac{f_{sy,\theta}}{\gamma_{M,fi,s}} \frac{K+1}{2} \right) \end{array} \right. \quad (3.15)$$

avec :

$$A = \frac{1}{2(1+k)} \left[ \frac{\ell^2}{8n} - \left( \frac{1-2n}{2n} + \frac{1}{3(1+k)} \right) \left( (nL)^2 + (\ell/2)^2 \right) \right]$$

$$B = \frac{k^2}{2(1+k)} \left[ \frac{nL^2}{2} - \frac{k}{3(1+k)} \left( (nL)^2 + (\ell/2)^2 \right) \right]$$

$$C = \frac{\ell^2}{16n} (k-1)$$

$$D = \frac{L^2}{8} (1-2n)^2$$

Les facteurs,  $e_{1m}$  et  $e_{2m}$ , relatifs à la contribution de l'effet de membrane sont déterminés à partir des expressions suivantes :

$$e_{1m} = \frac{4b}{3 + (g_0)_1} \frac{w}{d} \left( (1-2n) + n \frac{(2+3k-k^3)}{3(1+k)^2} \right) \quad (3.16)$$

$$e_{2m} = \frac{4bK}{3 + (g_0)_2} \frac{w}{d} \frac{(2+3k-k^3)}{6(1+k)^2} \quad (3.17)$$

avec

$w$  flèche utilisée pour le calcul des facteurs  $e_{1m}$  et  $e_{2m}$ .

Il convient de calculer la valeur de flèche «  $w$  » pour la prise en compte de l'effet de membrane de la dalle à partir de l'expression suivante :

$$w = \min \left\{ \frac{\alpha(\theta_2 - \theta_1)\ell^2}{19,2h_{eff}} + \min \left[ \sqrt{\left( \frac{0,5f_{sy}}{E_a\gamma_{M,f,s}} \right) \frac{3L^2}{8}}, \frac{\ell}{30} \right], \frac{L+\ell}{30} \right\} \quad (3.18)$$

Où :

$f_{sy}$  est la limite élastique du treillis d'armature à température normale

$E_a$  est le module d'élasticité de l'acier à température normale

$\alpha$  est le coefficient de dilatation thermique du béton pris égal à :

- $1,2 \times 10^{-5} \text{ } ^\circ\text{C}^{-1}$  pour béton de masse volumique courante
- $0,8 \times 10^{-5} \text{ } ^\circ\text{C}^{-1}$  pour béton léger.

### 3.3 RESISTANCE DE CALCUL DES POUTRES MIXTES NON PROTEGEES

Les températures atteintes sous feu normalisé par une section en acier non protégée peuvent être déterminées conformément à la section 4.3.4.2.2 de la norme NF EN 1994-1-2<sup>(6)</sup> et son Annexe nationale. Afin de faciliter l'utilisation de la méthode de calcul, les températures sont données dans le Tableau 3-2 pour des sections en acier non-protégées, en fonction du facteur de massiveté résultant (pris égal à la multiplication du facteur de massiveté par le facteur de correction pour l'effet d'ombre du profilé en acier non-protégé) et de la durée d'exposition au feu normalisé.

Facteur de massiveté résultant $k_{sh} \left( \frac{A_i}{V_i} \right)$ [m <sup>-1</sup> ]	Température de la section en acier $\theta_a$ [°C]				
	30 min	60 min	90 min	120 min	180 min
20	432	736	942	1 030	1 101
30	555	835	987	1 039	1 104
40	637	901	995	1 042	1 106
50	691	923	997	1 043	1 106
60	722	931	999	1 044	1 107
70	734	934	1 000	1 045	1 107
80	742	936	1 001	1 046	1 108
90	754	937	1 001	1 046	1 108
100	768	938	1 002	1 046	1 108
110	782	939	1 002	1 047	1 108
120	793	939	1 003	1 047	1 108
130	802	940	1 003	1 047	1 109
140	810	940	1 003	1 047	1 109
150	815	941	1 003	1 047	1 109
200	829	942	1 004	1 048	1 109
500	838	944	1 005	1 048	1 109

**Tableau 3-2 : Température d'une section en acier non protégée sous feu normalisé**

A partir de l'échauffement de la section en acier et de la dalle mixte, la capacité portante du plancher de la zone de calcul  $q_{fi,Rd,ub}$  due à la contribution de la résistance des poutres mixtes non protégées est définie de manière générale à partir de l'expression suivante :

$$q_{fi,Rd,ub} = \frac{8}{L^2} \min_{j=1, n_{ub}} \left( \frac{M_{fi,Rd,j}}{b_j} \right) \quad (3.19)$$

Où :

$n_{ub}$  est le nombre total de poutres mixtes non protégées dans la zone de calcul

$M_{fi,Rd,j}$  est le moment résistant positif de la poutre mixte non protégée  $j$ , calculé conformément à la section E.1 de l'Annexe E de la norme NF EN 1994-1-2<sup>(6)</sup> et son Annexe nationale

$b_j$  est la largeur de chargement de la dalle pour la poutre mixte non protégée (voir Figure 3-5), déterminée par l'expression suivante :

$$b_j = \frac{s_{j-1} + s_j}{2} \quad (3.20)$$

Avec :

$s_j$  portée de la dalle de part et d'autre de la poutre  $j$  (voir Figure 3-5)

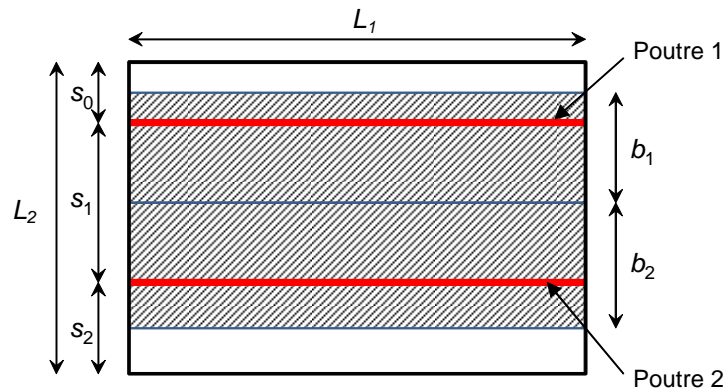


Figure 3-5 : Disposition générale d'un plancher mixte ( $n_{ub} = 2$ )

Lorsque les  $n_{ub}$  poutres mixtes internes non protégées sont identiques et que ces poutres et les deux poutres périphériques qui y sont parallèles sont régulièrement espacées, la capacité portante du plancher de la zone de calcul  $q_{fi,Rd,ub}$  due à la contribution de ces poutres est définie par :

$$q_{fi,Rd,ub} = \frac{8M_{fi,Rd}}{L_1^2} \frac{1 + n_{ub}}{L_2} \quad (3.21)$$

Où :

$M_{fi,Rd}$  est le moment résistant positif d'une des poutres mixtes non protégées, calculé conformément à la section E.1 de l'Annexe E de la norme NF EN 1994-1-2<sup>(6)</sup> et son Annexe nationale.

### 3.4 VERIFICATION DE LA CAPACITE PORTANTE DU SYSTEME DE PLANCHER MIXTE ACIER-BETON A TEMPERATURE ELEVEE

La capacité portante totale du plancher en situation d'incendie  $q_{fi,Rd}$ , égale à la somme de la capacité portante de la dalle mixte selon la Section 3.2.2 et de celle due à la contribution des poutres mixtes internes non protégées selon la Section 3.3, doit être supérieure ou égale aux charges appliquées de plancher en situation d'incendie  $q_{fi,Sd}$ , déterminées selon la norme NF EN 1990<sup>(16)</sup> et la norme NF EN 1991-1-1<sup>(17)</sup> ainsi que leur Annexe nationale correspondante (voir Section 2.3 du présent document pour plus d'information), à savoir :



$$q_{fi,Sd} \leq q_{fi,Rd} = q_{fi,Rd,slab} + q_{fi,Rd,ub} \quad (3.22)$$

### 3.5 VERIFICATION DES POUTRES PERIPHERIQUES DE LA ZONE DE CALCUL

Les poutres situées sur le périmètre de la zone de calcul de plancher, marquées A à D dans la Figure 3-2, doivent au moins posséder le même degré de résistance au feu que celui exigé pour le plancher afin d'offrir l'appui vertical nécessaire en périphérie de la zone de calcul de plancher.

Il convient de vérifier la résistance à la flexion et à l'effort tranchant de ces poutres périphériques à chaque zone de calcul, compte tenu de la condition de sollicitation spécifique précisée ci-après.

Il convient de déterminer les sollicitations appliquées en situation d'incendie sur les solives et les poutres principales dans le périmètre de chaque zone de calcul en considérant :

- la configuration de la zone de calcul, liée au nombre de poutres (solives) de rive ;
- le caractère mixte ou non de chaque poutre (solive), qui définit sa largeur participante.

#### 3.5.1 Solives

Le moment appliqué en situation d'incendie sur chacune des deux solives périphériques  $M_{fi,Sd,b,1}$  est déterminé à partir de l'expression suivante :

$$M_{fi,Sd,b,1} = \frac{q_{fi,Sd} L_1^2 L_2 - 8 \left( M_{fi,0} \left( L_2 - \sum_{j=1}^{n_{ub}} b_{eff,ub,j} - \sum_{i=1}^2 b_{eff,1,i} \right) + \sum_{j=1}^{n_{ub}} M_{fi,Rd,j} \right)}{c_M} \quad (3.23)$$

Où :

$q_{fi,Sd}$  est la charge appliquée en situation d'incendie selon la Section 2.3

$b_{eff,1,i}$  est la largeur participante de la solive périphérique i, déterminée conformément à la section 5.4.1.2 de la norme NF EN 1994-1-1<sup>(5)</sup> et son Annexe nationale, et de valeur nulle pour une solive en acier seul.

$b_{eff,ub,j}$  est la largeur participante de la solive mixte non protégée j

$n_{ub}$  est le nombre total de poutres mixtes non protégées dans la zone de calcul

$M_{fi,Rd,j}$  est le moment résistant de la solive mixte non protégée j, défini en Section 3.3.

$c_M$  est un coefficient lié au nombre de solive(s) périphérique(s) de rive

- $c_M = 16$ , lorsque les deux solives périphériques parallèles d'une zone de calcul font partie des solives de rive de plancher, sinon,
- $c_M = 12$ .

Lorsque les  $n_{ub}$  poutres mixtes internes non protégées sont identiques et que ces poutres et les deux poutres périphériques qui y sont parallèles sont régulièrement espacées, le moment appliqué en situation d'incendie sur chacune des deux solives périphériques  $M_{fi,Sd,b,1}$  est déterminé à partir de l'expression suivante :

$$M_{fi,Sd,b,1} = \frac{q_{fi,Sd} L_1^2 L_2 - 8 \left( M_{fi,0} \left( L_2 - n_{ub} b_{eff,ub} - \sum_{i=1}^2 b_{eff,1,i} \right) + n_{ub} M_{fi,Rd} \right)}{c_M} \quad (3.24)$$

Où :

$M_{fi,Rd}$  est le moment résistant positif d'une des poutres mixtes non protégées, calculé conformément à la section E.1 de l'Annexe E de la norme NF EN 1994-1-2<sup>(6)</sup> et son Annexe nationale

$b_{eff,ub}$  est la largeur participante des solives mixtes non protégées.

La sollicitation relative à l'effort tranchant en situation d'incendie des solives  $V_{fi,Sd,b,1}$  est déduite de l'expression (3.23) comme suit :

$$V_{fi,Sd,b,1} = \frac{4M_{fi,Sd,b,1}}{L_1} \quad (3.25)$$

### 3.5.2 Poutres principales

Le moment appliqué en situation d'incendie sur chacune de deux poutres principales  $M_{fi,Sd,b,2}$  est déterminé à partir de l'expression suivante :

$$M_{fi,Sd,b,2} = \frac{q_{fi,Sd} L_1 L_2^2 - 8\mu M_{fi,0} \left( L_1 - \sum_{i=1}^2 b_{eff,2,i} \right)}{c_M} \quad (3.26)$$

Où :

$b_{eff,1,i}$  est la largeur participante de la poutre principale  $i$ , déterminée conformément à la section 5.4.1.2 de la norme NF EN 1994-1-1<sup>(8)</sup> et son Annexe nationale, et de valeur nulle pour une poutre en acier seul

$c_M$  est un coefficient lié au nombre de poutre(s) périphérique(s) de rive

- $c_M = 16$ , lorsque les deux poutres principales périphériques et parallèles d'une zone de calcul font partie des poutres principales de rive de plancher, sinon,
- $c_M = 12$ .

La sollicitation relative à l'effort tranchant requise en situation d'incendie  $V_{fi,Sd,b,2}$  est déduite des expressions (3.26) comme suit :

$$V_{fi,Sd,b,2} = \frac{4M_{fi,Sd,b,2}}{L_2} \quad (3.27)$$

La largeur participante de la dalle des poutres de rive mixtes doit être réduite de  $b_{c,m}$ , correspondant à la partie de la dalle mobilisée pour équilibrer l'effort de traction du treillis soudé développé sous l'effet de membrane. Cette largeur  $b_{c,m}$  est déterminée comme suit :

- poutre protégée parallèle à  $L$  :

$$b_{c,m} = \frac{A_s \times \ell / 2 \times f_{sy,\theta} / \gamma_{M,fi,s}}{0,75 f_c / \gamma_{M,fi,c} \times h_1} \quad (3.28)$$

- poutre protégée parallèle à  $\ell$  :

$$b_{c,m} = \frac{b K A_s \frac{(nL)^2 + (\ell/2)^2}{nL} \frac{2+k-k^2}{3(1+k)} \frac{f_{sy,\theta_s}}{\gamma_{M,fi,s}}}{0,75 f_c / \gamma_{M,fi,c} \times h_1} \quad (3.29)$$

où  $h_1$  est l'épaisseur de la partie pleine de la dalle mixte (voir Tableau 3-1).

### 3.5.3 Vérification de la résistance au feu des poutres périphériques d'une zone de calcul

Les moments appliqués et les sollicitations relatives à l'effort tranchant des poutres et des solives périphériques de chaque zone de calcul doivent également tenir compte, si nécessaire, des sollicitations additionnelles dues à d'autres charges que celles appliquées sur le plancher de la zone de calcul (par exemple, la charge de façade pour les poutres de rive d'un bâtiment).

Pour les poutres périphériques comportant des zones de calcul sur leurs deux côtés, il convient d'utiliser les plus grandes valeurs de sollicitations issues du calcul de deux zones adjacentes pour le dimensionnement de la poutre périphérique concernée.

Il faut vérifier que les résistances mécaniques en situation d'incendie de chaque poutre périphérique sont supérieures ou égales aux sollicitations données par le calcul selon les sections 3.5.1 et 3.5.2.

Les méthodes de calcul pour la résistance au feu des poutres périphériques doivent, selon la solution constructive retenue, être conformes à la norme NF EN 1993-1-2<sup>(12)</sup> et la norme NF EN 1994-1-2<sup>(6)</sup> ainsi que leurs Annexes nationales.

De manière plus précise, il faut vérifier que :

$$\begin{cases} M_{f_i, Sd, b, i} \leq M_{f_i, Rd, b, i} \\ V_{f_i, Sd, b, i} \leq V_{f_i, Rd, b, i} \end{cases} \quad \text{avec } i = 1, 2 \quad (3.30)$$

### 3.6 PERFORMANCE D'ETANCHEITE ET D'ISOLATION THERMIQUE DU PLANCHER

L'épaisseur efficace  $h_{\text{eff}}$  de la dalle mixte, calculée conformément à l'Annexe D de la norme NF EN 1994-1-2<sup>(6)</sup> et son Annexe nationale, peut être utilisée pour vérifier la performance sous feu normalisé du plancher en termes d'isolation thermique (critère I), en association avec le Tableau D.6 de la norme NF EN 1994-1-2<sup>(6)</sup> et son Annexe nationale.

En ce qui concerne le critère d'étanchéité (critère E), il est considéré comme respecté en raison de la présence du bac acier et du respect d'un recouvrement adéquat du treillis d'armature, conformément aux exigences de la Section 4.2.

## 4 DISPOSITIONS CONSTRUCTIVES

### 4.1 GENERALITES

Afin d'assurer le fonctionnement adéquat en situation d'incendie des systèmes de plancher mixte acier-béton calculés à partir des recommandations données dans la présente méthode de calcul, il est nécessaire de mettre en œuvre les dispositions constructives suivantes.

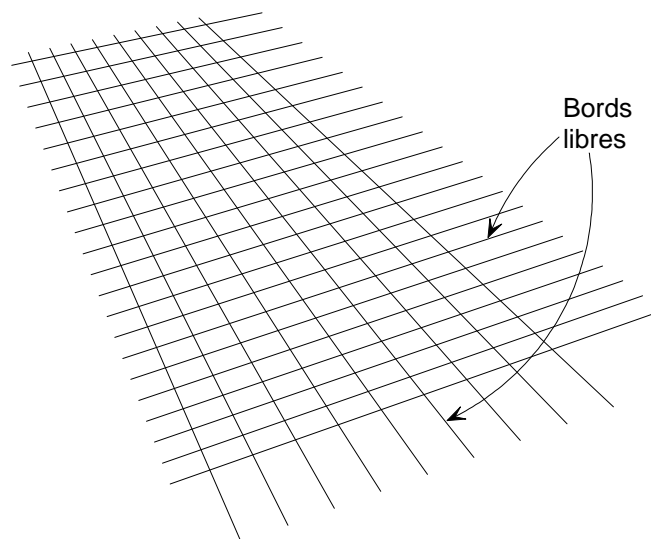
### 4.2 ARMATURE DU TREILLIS SOUDE

Il convient que la limite élastique et la ductilité de l'acier d'armature du treillis soudé soient conformes aux exigences de la norme NF EN 10080<sup>(9)</sup>.

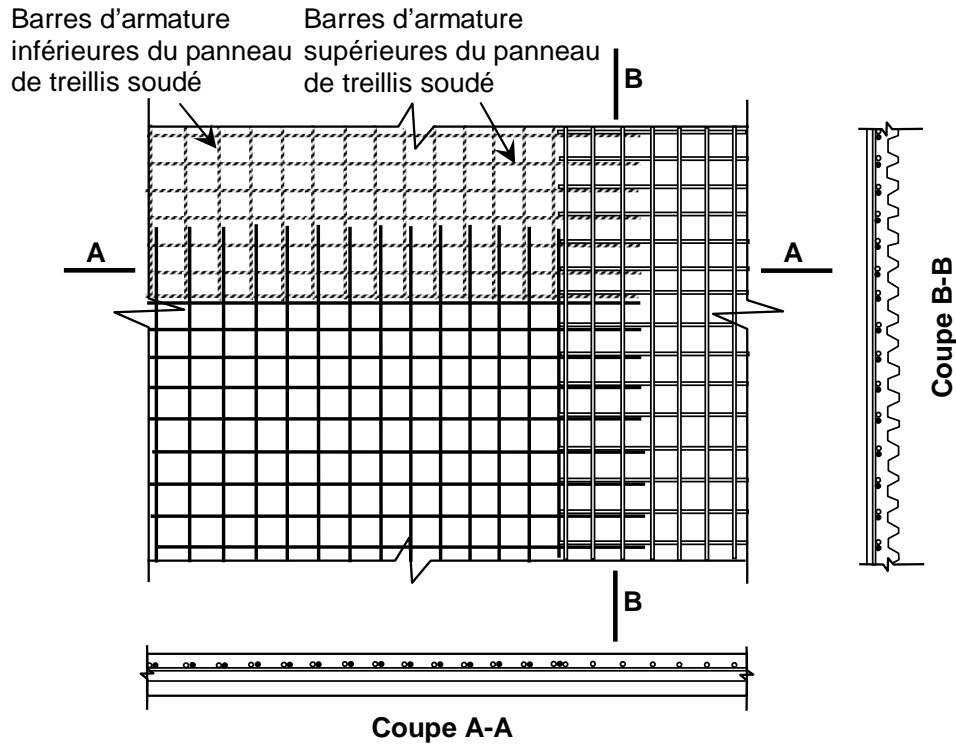
En situation d'incendie, la position du treillis influe sur la température de l'armature et le bras de levier dans le calcul de la résistance à la flexion. En général, une performance au feu appropriée est obtenue en positionnant le treillis à une distance comprise entre 15 mm et 45 mm sous la face supérieure du béton.

Les nappes de treillis soudé d'armature doivent se recouvrir pour assurer la continuité de l'armature dans les deux directions au sein de chaque zone de calcul. La valeur recommandée des longueurs de recouvrement est donnée dans la section 8.7.5 de la norme NF EN 1992-1-1<sup>(19)</sup> et son Annexe nationale ou peut être prise dans le Tableau 4-1 ci-après.

Il convient d'employer des treillis "à bords libres", comme illustré dans la Figure 4-1 a), pour éviter l'accumulation de barres au niveau des recouvrements (voir Figure 4-1 b).



a) Treillis soudé à bords libres



b) Recouvrement des panneaux de treillis soudé

Figure 4-1 Panneaux de treillis soudé et leur recouvrement

Type d'armature	Type de fil/barre	Qualité de béton					
		LC 25/28	NC 25/30	LC 28/31	NC 28/35	LC 32/35	NC 32/40
Barre en nuance 500 de diamètre $d$	Torsadé	$50d$	$40d$	$47d$	$38d$	$44d$	$35d$
fils de 6 mm	Torsadé	300	250	300	250	275	250
fils de 7 mm	Torsadé	350	300	350	275	325	250
fils de 8 mm	Torsadé	400	325	400	325	350	300
fils de 10 mm	Torsadé	500	400	475	400	450	350

Tableau 4-1 : Longueurs d'ancrage et recouvrements en traction recommandés pour les treillis soudés

Notes :

Lorsqu'un recouvrement survient au-dessus d'un profilé et que l'enrobage minimum est inférieur à deux fois le diamètre de l'armature recouverte, il convient d'augmenter la longueur de recouvrement d'un facteur 1,4.

Les barres/fils torsadés sont définis dans la norme NF EN 10080<sup>(9)</sup>.

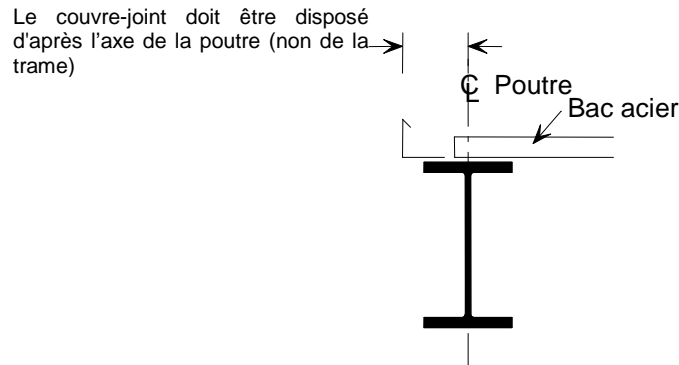
La longueur minimale d'ancrage/recouvrement pour les barres et treillis doit normalement être de 300 mm et 250 mm respectivement pour béton léger et béton de masse volumique courante.

### 4.3 CONNEXION ACIER-BETON DES POUTRES

La connexion acier-béton des poutres mixtes pour l'application de cette méthode de calcul doit être assurée par des goujons soudés à tête selon la norme NF EN 1994-1-1<sup>(5)</sup> et son Annexe nationale.

La méthode de calcul au feu présentée dans ce document suppose que le plancher mixte est construit conformément à des recommandations de bonne pratique pour le dimensionnement et la construction de dalles de plancher mixtes en vue de satisfaire les exigences pour le calcul à température normale.

Il convient de fermer le bord de la dalle de plancher mixte au moyen de "couvre-joints de rive" en bandes d'acier galvanisé minces fixées sur la poutre de la même façon que les bacs, comme illustré dans la Figure 4-2.

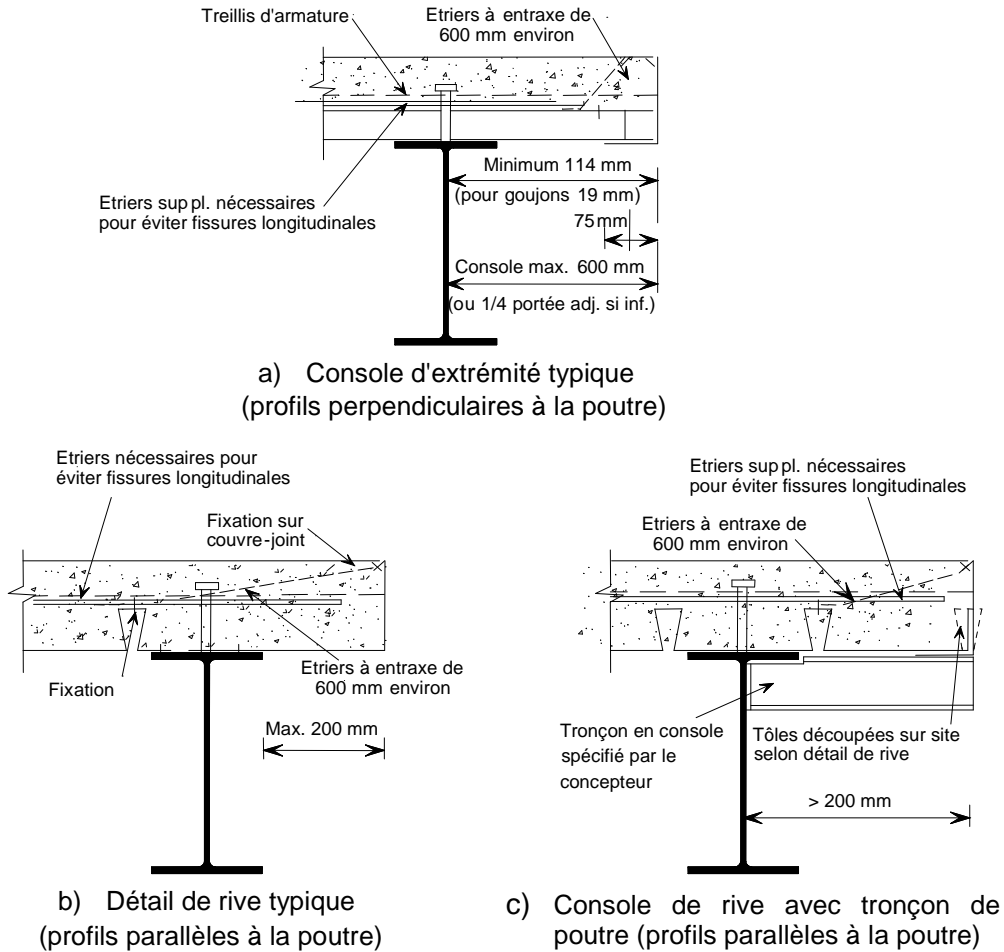


**Figure 4-2 : Disposition du couvre-joint de rive**

Dans le cas où la poutre de rive est conçue pour collaborer avec la dalle en béton, il est nécessaire d'utiliser des barres d'armature en U afin d'empêcher une fissuration longitudinale de la dalle en béton.

Lorsque les nervures du bac acier sont disposées perpendiculairement à la poutre de rive et se trouvent en console sur une courte distance, le couvre-joint de rive doit être fixé de la façon proposée dans la Figure 4-3 a).

Lorsque les nervures des bacs sont disposées parallèlement à la poutre de rive, et lorsque la dalle est en console sur une courte distance ( $\leq 200$  mm), de telle sorte que la rive longitudinale du bac n'est pas appuyée, il convient d'utiliser les dispositions constructives indiquées dans la Figure 4-3 b). Sinon, le couvre-joint doit normalement être disposé entre les tronçons de poutre fixés sur la poutre de rive, comme illustré dans la Figure 4-3 c). Ces tronçons de poutre sont espacés de moins de 3 m, et ils doivent être dimensionnés en tant que partie intégrante de la structure métallique.

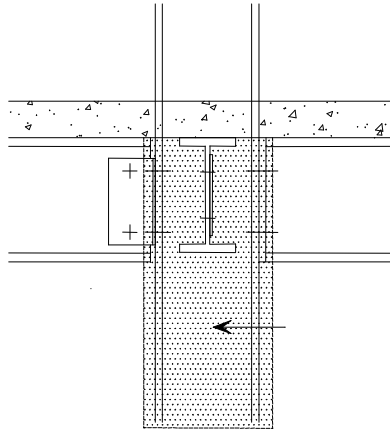


**Figure 4-3 : Détails typiques de rive de plancher**

Lorsque les poutres de rive sont des poutres non mixtes, il convient que la dalle de plancher soit convenablement ancrée sur les poutres de rive. Il est ainsi recommandé d'utiliser des connecteurs de cisaillement à entraxe de 300 mm maximum et des étriers d'armature positionnés autour des connecteurs, comme pour les poutres mixtes.

#### 4.4 POTEAUX

Il convient que toute application de protection contre le feu des poteaux métalliques s'étende sur la hauteur totale du poteau, y compris la zone d'assemblage (voir Figure 4-4).



**Figure 4-4 : Etendue de la protection contre le feu des poteaux**

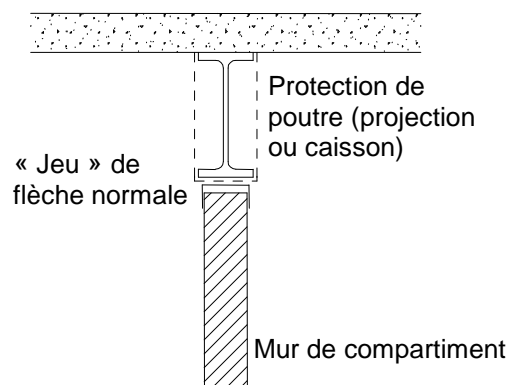
Lorsque des poteaux mixtes acier-béton sont utilisés, une protection est nécessaire pour des poutres assemblées à ces poteaux qui ne seraient pas elles-mêmes des poutres mixtes. La protection appliquée sur les poutres doit continuer sur la zone d'assemblage au niveau des poteaux, sur une hauteur au moins égale à la somme de la hauteur maximale des poutres assemblées et de l'épaisseur maximale de protection.

#### 4.5 ASSEMBLAGES

Lorsqu'une poutre mixte, non-protégée, de la zone de calcul est assemblée à une poutre périphérique nécessitant l'application d'une protection contre le feu, il convient d'appliquer une protection sur la poutre mixte non-protégée sur une longueur de 50 mm à partir de l'assemblage.

#### 4.6 CLOISONS COUPE-FEU ET POUTRES SITUÉES AU-DESSUS

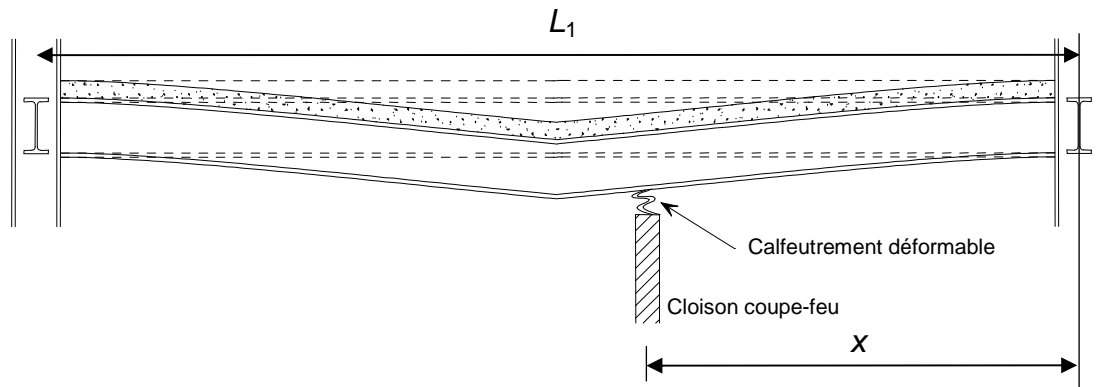
Lorsqu'une cloison de séparation coupe-feu (EI ou REI) se situe juste en dessous des poutres périphériques des zones de calcul (voir Figure 4-5), il est préconisé de prévoir un jeu suffisant bourré par un matériau de calfeutrement flexible.



**Figure 4-5 : Poutres situées au-dessus et dans l'alignement de murs**

Si une cloison n'est pas positionnée à l'emplacement des poutres périphériques des zones de calcul, il convient de mettre en œuvre des dispositions similaires, comme illustré dans la Figure 4-6 entre la cloison de séparation et le plancher.





**Figure 4-6 : Déformation de poutres disposées transversalement aux murs**

Lorsque des cloisons coupe-feu sont situées hors de la trame des poteaux, il est préconisé de prévoir un jeu suffisant pour les poutres non protégées. En notant  $x$  la distance entre la cloison et l'un des appuis d'extrémité de la poutre non protégée de portée  $L_1$  (voir Figure 4-6, où  $x \leq L_1/2$ ), ce jeu doit être au moins égal à  $x/15$ .

Tous les vides situés au-dessus des poutres mixtes et traversées d'équipements techniques doivent être calfeutrés contre le feu et il convient également de mettre en œuvre un moyen de protection approprié au niveau de ces poutres pour assurer le degré étanchéité et le degré isolation thermique exigé.

## 5 EXEMPLE D'APPLICATION

### 5.1 DONNEES D'ENTREE

Afin d'illustrer l'application de la méthode de calcul, ce chapitre propose un exemple pratique basé sur un plancher mixte réaliste.

Le cas étudié est un bâtiment de bureaux à ossature métallique de 4 niveaux. Ce bâtiment doit justifier d'une résistance au feu normalisée de REI 60 (SF/CF 1h).

Le plancher de chaque étage est composé d'une dalle mixte construite au moyen d'un bac acier de type trapézoïdal (voir Figure 5-2), de béton normal et d'une nappe de treillis d'armature. La dalle est posée sur des solives d'une longueur de 9 m, collaborant avec cette dalle de plancher. Ces solives sont appuyées sur des poutres principales de deux portées différentes, à savoir 9 m et 12 m. Les solives et les poutres de rive du bâtiment ne sont pas mixtes.

La conception du plancher est illustrée aux Figure 5-1 à Figure 5-4.

La Figure 5-1 montre la disposition générale de la structure en acier au niveau du plancher sur la totalité de la largeur du bâtiment, et sur deux travées de sa longueur. Cette disposition générale est répétée dans les travées adjacentes sur la longueur du bâtiment. Les poteaux sont des HD 320 x 158, conçus comme poteaux non mixtes conformément à la norme NF EN 1993-1-1<sup>(7)</sup> et son Annexe nationale.

Les charges sur plancher prises en compte sont :

- Charge d'exploitation : 4,0 kN/m<sup>2</sup>
- Charge d'exploitation due aux cloisons légères : 1,0 kN/m<sup>2</sup>
- Charge permanente due aux plafonds et équipements : 0,7 kN/m<sup>2</sup>
- Poids propre des poutres : 0,5 kN/m<sup>2</sup>.

Une charge de revêtement de façade supplémentaire de 2,0 kN/m est prise en compte dans le dimensionnement des solives et des poutres de rive.

Les dimensions de poutres nécessaires pour satisfaire les vérifications à température normale pour les charges appliquées sont indiquées dans la Figure 5-1. Les poutres internes sont mixtes et le degré de connexion pour chaque poutre est indiqué dans le Tableau 5-1.

La Figure 5-2 montre une section transversale de la dalle mixte. La dalle est en béton normal C25/30 d'une épaisseur hors-tout de 130 mm. Cette dalle est renforcée par un treillis d'armature ST 15C possédant une limite élastique de 500 MPa. Ce treillis satisfait les exigences du dimensionnement à température normale.

Les assemblages entre les principaux éléments acier de l'ossature sont tous conçus en platine d'about flexible et sont dimensionnés comme nominalement articulés, conformément à la norme NF EN 1993-1-8<sup>(8)</sup> et son Annexe nationale. La Figure 5-3 a) montre l'assemblage utilisé entre les poutres principales et les poteaux. Les assemblages poutre-poteau pour les solives sont tels qu'illustrés dans la Figure 5-3 b). La Figure 5-4 montre l'assemblage à platine d'about entre les solives et les poutres principales.

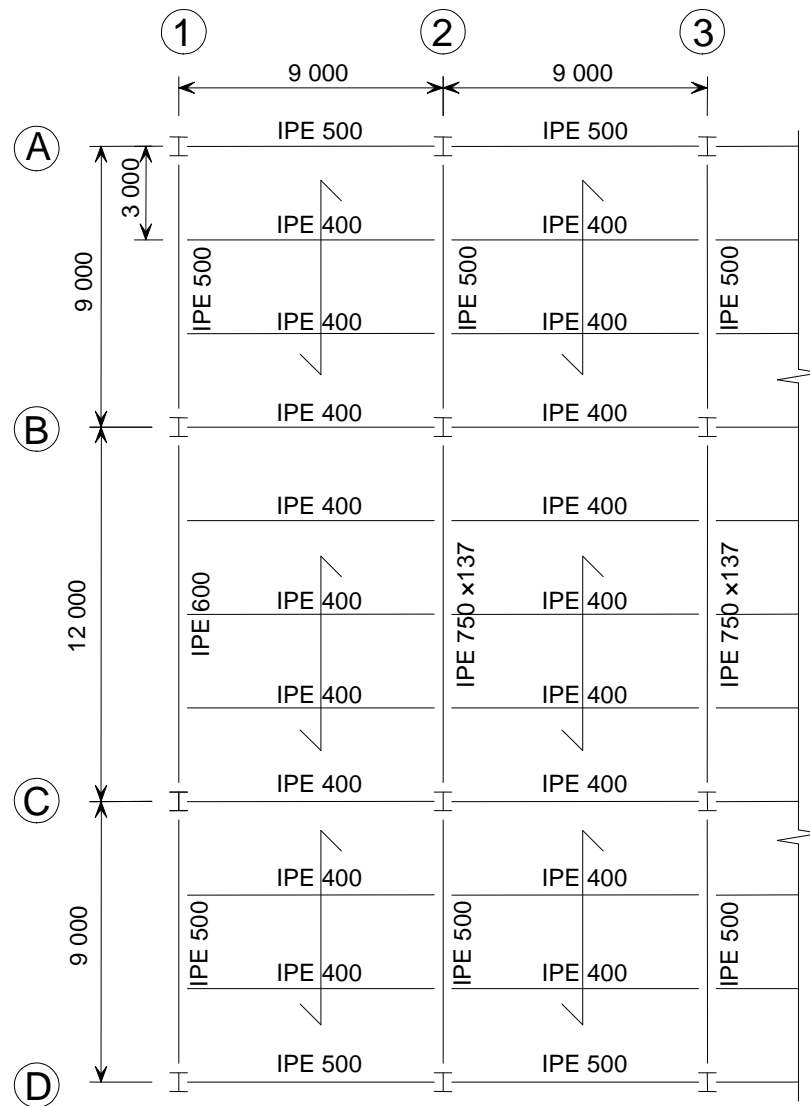


Figure 5-1 : Disposition générale de la structure en acier au niveau du plancher

Profil de poutre (S355)	Emplacement de la poutre	Type de construction	Degré de connexion (%)	Nombre de goujons par groupe et espacement
IPE 400	Solive interne	Mixte	51	1 / 207mm
IPE 500	Solive de rive	Non mixte	Sans objet	
IPE 500	Poutre interne principale	Mixte	72	2 / 200mm
IPE 500	Poutre de rive principale	Non mixte	Sans objet	
IPE 750 x 137	Poutre interne principale	Mixte	71	2 / 200 mm
IPE 600	Poutre de rive principale	Non mixte	Sans objet	

Tableau 5-1 : Détails des poutres

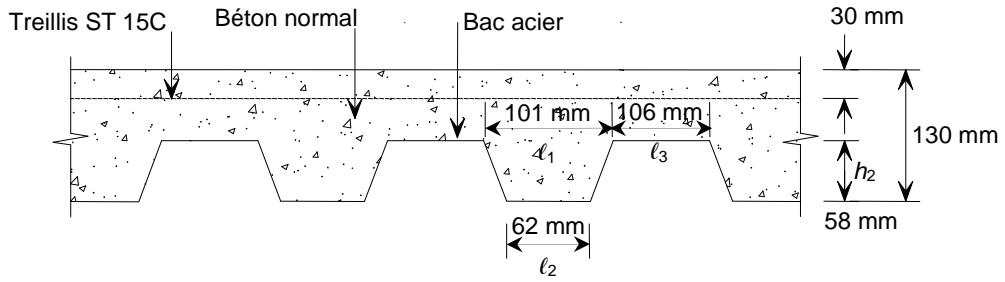
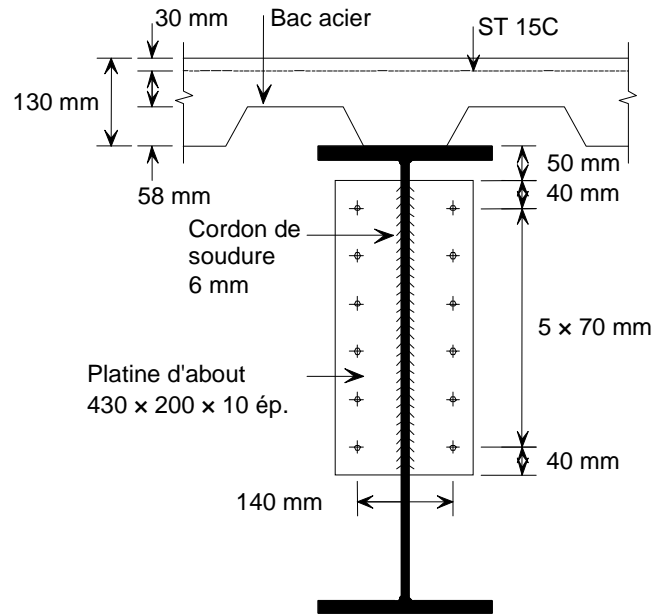
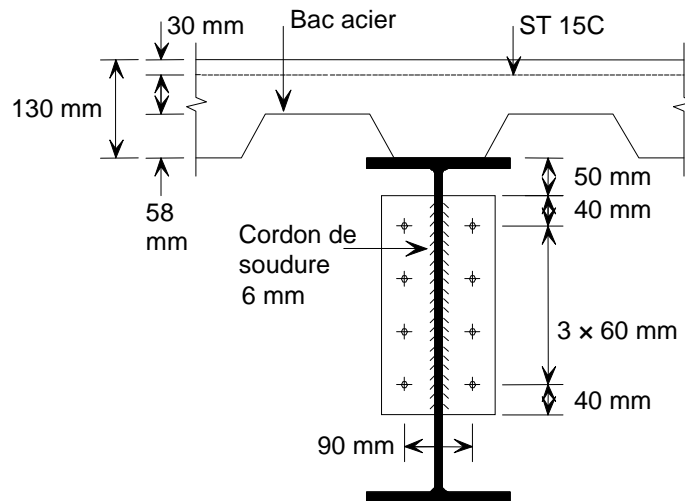


Figure 5-2 : Construction de la dalle de plancher



a) Assemblage de poutre principale sur poteau



b) Assemblage de solive sur poteau

Figure 5-3 : Assemblages poutre-poteau

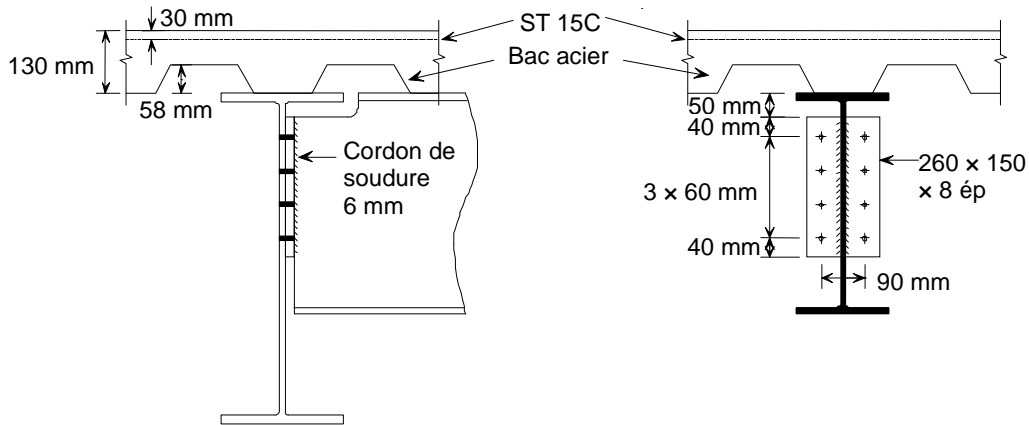


Figure 5-4 : Assemblage de solive sur poutre principale

La Figure 5-5 montre le plancher global divisé en plusieurs zones de calcul selon les règles d'application de la méthode de calcul. Avec cette configuration de division, les zones A et B sont les plus représentatives pour la vérification de la résistance au feu du plancher. Ainsi, nous n'étudierons, dans cet exemple d'application, que le dimensionnement de ces deux zones.

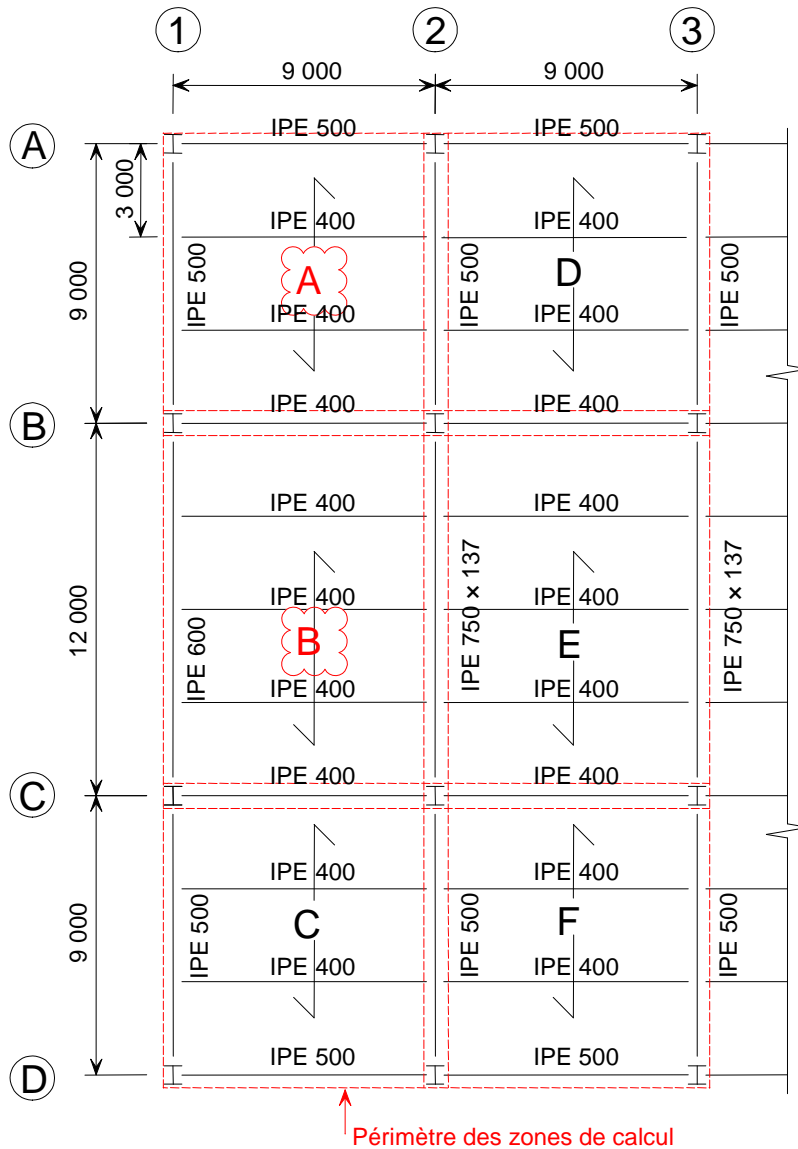


Figure 5-5 : Zones de calcul de plancher (A – F)

## 5.2 VERIFICATION DE LA RESISTANCE AU FEU DU PLANCHER

Les vérifications suivantes effectuées sur les zones de calcul de plancher sont basées sur les dimensions de plancher déterminées à partir du dimensionnement à température normale. Si les dimensions s'avèrent inadéquates en situation d'incendie, la dimension du treillis et/ou l'épaisseur du plancher seront alors augmentées pour améliorer la résistance au feu. Etant donné que la zone de calcul B semble plus critique que la zone A en raison de sa portée supérieure, nous commencerons par le dimensionnement de la zone de calcul B.

### 5.2.1 Zone de calcul de plancher B

Le Tableau 5-2 montre les données utilisées pour la zone de calcul B, dont les dimensions sont de 9 m par 12 m avec des treillis ST 15C. Cette zone comprend 3 poutres mixtes non protégées.

L (mm)	ℓ (mm)	f <sub>c</sub> (MPa)	A <sub>s</sub> (mm <sup>2</sup> /m)	f <sub>sy</sub> (MPa)	Solive non-protégée	Bac acier	Epaisseur totale de la dalle (mm)	d : distance treillis à la face non-exposée (mm)
12 000	9 000	25	142	500	IPE 400	Trapézoïdal	130	30

**Tableau 5-2 : Données utilisées pour la zone de calcul B**

L'application de la méthode de calcul est réalisée en plusieurs étapes comme suit :

#### Etape 1 : Calcul de la charge appliquée de plancher en situation d'incendie :

La charge appliquée en situation d'incendie du plancher avec un poids propre de 2,65 kN/m<sup>2</sup> pour la dalle est :

$$q_{fi, sd} = G + 0,5Q = (2,65 + 0,7 + 0,5) + 0,5 \times (4,0 + 1,0) = 6,35 \text{ kN/m}^2$$

#### Etape 2 : Calcul de l'échauffement de la dalle mixte avec bac acier Cofraplu60 :

A partir de la relation D.15a de l'Annexe D de la norme NF EN 1994-1-2<sup>(16)</sup> et son Annexe nationale, l'épaisseur efficace de la dalle (voir Figure 5-2) est :

$$h_{eff} = h_1 + 0,5 h_2 \left( \frac{\ell_1 + \ell_2}{\ell_1 + \ell_3} \right) = 72 + 0,5 \times 58 \times \left( \frac{101 + 62}{101 + 106} \right) \approx 95 \text{ mm}$$

Cette épaisseur efficace permet de vérifier que le plancher remplit les critères EI60 qui demande une épaisseur efficace sans chape de 80 mm minimum.

Par ailleurs, cette épaisseur efficace conduit aux valeurs suivantes de températures  $\theta_1$ ,  $\theta_2$  et  $\theta_s$  (voir Tableau 3-1) pour une durée d'exposition au feu normalisé de 60 minutes :

$$\theta_1 = 72 \text{ °C} ; \theta_2 = 837 \text{ °C} \text{ et } \theta_s = 255 \text{ °C}.$$

Selon le Tableau 3-4 de la norme NF EN 1994-1-2 et son Annexe nationale, il n'y a pas de réduction pour la limite d'élasticité efficace du treillis soudé, donc nous avons :

$$f_{sy, \theta_s} = 500 \text{ MPa}$$

$$\gamma_{M, fi, s} = 1,0$$

Par ailleurs, il y a également :

$$\gamma_{M, fi, c} = 1,0$$

**Etape 3 : Calcul du moment résistant de la section de dalle  $M_0$  par unité de largeur :**

Pour cette zone de calcul, on a :

$$L_1 = 9\,000 \text{ mm (portée des solives)}$$

$$L_2 = 12\,000 \text{ mm (portée des poutres principales)}$$

Ainsi,  $L = \max(L_1, L_2) = 12\,000 \text{ mm}$  et  $\ell = \min(L_1, L_2) = 9\,000 \text{ mm}$ .

A partir des expressions 3.6 et 3.7, on obtient :

$$(g_0)_1 = 1 - \frac{2KA_s f_{sy,\theta_s} / \gamma_{M,f_i,s}}{0,85 f_c / \gamma_{M,f_i,c} d} = 1 - \frac{2 \times 1,0 \times \frac{142}{1000} \times 500 / 1,0}{0,85 \times 25 / 1,0 \times 30} = 0,777$$

$$(g_0)_2 = 1 - \frac{2A_s f_{sy,\theta_s} / \gamma_{M,f_i,s}}{0,85 f_c / \gamma_{M,f_i,c} d} = 1 - \frac{2 \times 1,0 \times \frac{142}{1000} \times 500 / 1,0}{0,85 \times 25 / 1,0 \times 30} = 0,777$$

Il faut noter ici que le paramètre  $K$  est égal à 1,0 puisque le treillis soudé est isotrope (de même dimension dans les deux directions).

Ainsi, le moment résistant positif de la section de dalle par unité de largeur est (voir relation (3.3)) :

$$M_{f_i,0} = A_s f_{sy,\theta_s} / \gamma_{M,f_i,s} d \frac{3 + (g_0)_2}{4} = \frac{142}{1000} \times 500 / 1,0 \times 30 \times \frac{3 + 0,777}{4} = 2\,011,4 \text{ Nmm/mm}$$

En parallèle, les autres paramètres nécessaires (voir relations (3.5) et (3.4)) sont :

$$\mu = K \frac{3 + (g_0)_1}{3 + (g_0)_2} = 1,0 \times \frac{3 + 0,777}{3 + 0,777} = 1,0$$

$$a = \frac{L}{\ell} = \frac{12000}{9000} = 1,333$$

$$n = \frac{1}{2\mu a^2} (\sqrt{3\mu a^2 + 1} - 1) = \frac{1}{2 \times 1,0 \times 1,333^2} \times (\sqrt{3 \times 1,0 \times 1,333^2 + 1} - 1) = 0,427$$

**Etape 4 : Détermination de la capacité portante de base de la dalle :**

A partir de l'expression (3.2), on peut déterminer la capacité portante de base de la dalle :

$$p_{f_i} = 6 \frac{M_{f_i,0}}{n^2 a^2 \ell^2} = 6 \times \frac{2\,011,4}{0,427^2 \times 1,333^2 \times 9\,000^2} = 0,461 \times 10^{-3} \text{ N/mm}^2 = 0,461 \text{ kN/m}^2$$

**Etape 5 : Détermination de la flèche de la dalle pour l'effet de membrane :**

La flèche de la dalle en situation d'incendie pour tenir compte de l'effet de membrane est obtenue à partir de l'expression (3.18) comme suit :

$$\begin{aligned} w &= \min \left\{ \frac{\alpha(\theta_2 - \theta_1)\ell^2}{19,2h_{eff}} + \min \left[ \sqrt{\left( \frac{0,5f_{sy}}{E_a \gamma_{M,f_i,s}} \right) \frac{3L^2}{8}}, \frac{\ell}{30} \right], \frac{L + \ell}{30} \right\} \\ &= \min \left\{ \frac{1,2 \times 10^{-5} \times (837 - 72) \times 9\,000^2}{19,2 \times 95} + \min \left[ \sqrt{\left( \frac{0,5 \times 500}{210\,000 \times 1,0} \right) \frac{3 \times 12\,000^2}{8}}, \frac{9\,000}{30} \right], \frac{12\,000 + 9\,000}{30} \right\} \\ &= \min\{408,2 + \min[253,5 ; 300], 700\} = 661,8 \text{ mm} \end{aligned}$$

**Etape 6 : Calcul des paramètres pour déterminer l'effet de membrane :**

La détermination des facteurs de majoration pour tenir compte de l'effet de membrane nécessite de calculer en amont les paramètres  $\alpha_1$ ,  $\alpha_2$ ,  $\beta_1$ ,  $\beta_2$ ,  $A$ ,  $B$ ,  $C$ ,  $D$ ,  $k$  et  $b$  à partir des expressions (3.12) à (3.15) et les valeurs ainsi obtenues sont résumées dans le Tableau 5-3.

Expression	Valeur obtenue	Expression	Valeur obtenue
$\alpha_1 = \frac{2(g_0)_1}{3+(g_0)_1}$	0,412	$\alpha_2 = \frac{2(g_0)_2}{3+(g_0)_2}$	0,412
$\beta_1 = \frac{1-(g_0)_1}{3+(g_0)_1}$	0,059	$\beta_2 = \frac{1-(g_0)_2}{3+(g_0)_2}$	0,059
$k = \frac{4na^2(1-2n)}{4n^2a^2+1} + 1$	1,194	$b = \min \left[ \begin{array}{l} \frac{\ell^2}{8K(A+B+C-D)}, \\ \frac{\gamma_{M,fs}}{kK A_s f_{sy,fs}} \left( 0,85 \frac{f_c}{\gamma_{M,fc}} \times 0,45d - A_s \frac{f_{sy,fs}}{\gamma_{M,fs}} \frac{K+1}{2} \right) \end{array} \right]$	0,909
$A = \frac{1}{2(1+k)} \left[ \frac{\ell^2}{8n} - \left( \frac{1-2n}{2n} + \frac{1}{3(1+k)} \right) \left( (nL)^2 + (\ell/2)^2 \right) \right]$	1 978 359 mm <sup>2</sup>	$B = \frac{k^2}{2(1+k)} \left[ \frac{nL^2}{2} - \frac{k}{3(1+k)} \left( (nL)^2 + (\ell/2)^2 \right) \right]$	7 242 376 mm <sup>2</sup>
$C = \frac{\ell^2}{16n} (k-1)$	2 305 602 mm <sup>2</sup>	$D = \frac{L^2}{8} (1-2n)^2$	388 465 mm <sup>2</sup>

**Tableau 5-3 : Paramètres utilisées pour l'effet de membrane de la zone de calcul B****Etape 7 : Calcul des facteurs de majoration dus à l'effet de membrane :**

Ensuite, il est possible de déterminer les facteurs de majoration  $e_{1b}$ ,  $e_{2b}$ ,  $e_{1m}$  et  $e_{2m}$  comme suit (voir relations (3.10), (3.11), (3.16) et (3.17)) :

Expression	Valeur du facteur de majoration
$e_{1b} = 2n \left( 1 + \alpha_1 b \frac{k-1}{2} - \frac{\beta_1 b^2}{3} (k^2 - k + 1) \right) + (1-2n)(1 - \alpha_1 b - \beta_1 b^2)$	0,952
$e_{1m} = \frac{4b}{3+(g_0)_1} \frac{w}{d} \left( (1-2n) + n \frac{(2+3k-k^3)}{3(1+k)^2} \right)$	5,552
$e_1 = e_{1b} + e_{1m}$	6,504
$e_{2b} = 1 + \frac{\alpha_2 b K}{2} (k-1) - \frac{\beta_2 b^2 K}{3} (k^2 - k + 1)$	1,016
$e_{2m} = \frac{4bK}{3+(g_0)_2} \frac{w}{d} \frac{(2+3k-k^3)}{6(1+k)^2}$	2,852
$e_2 = e_{2b} + e_{2m}$	3,868

**Tableau 5-4 : Facteurs de majoration dus à l'effet de membrane de la zone de calcul B**

Ainsi, à partir de l'expression (3.8), le facteur de majoration global  $e$  est :

$$e = e_1 - \frac{e_1 - e_2}{1 + 2\mu\alpha^2} = 6,504 - \frac{6,504 - 3,868}{1 + 2 \times 1,0 \times 1,333^2} = 5,926$$



**Etape 8 : Capacité portante totale de la dalle en situation d'incendie :**

L'expression (3.1) nous permet d'obtenir la capacité portante totale de la dalle sous l'effet de membrane :

$$q_{fi,Rd,slab} = e \times p_{fi} = 5,926 \times 0,461 = 2,729 \text{ kN/m}^2$$

**Etape 9 : Capacité portante du plancher par la contribution des poutres mixtes acier-béton non-protégées en situation d'incendie :**

A partir de la section 4.3.4.2.2 de la norme NF EN 1994-1-2 et son Annexe Nationale, il est possible de déterminer l'échauffement des poutres mixtes internes non-protégées. Premièrement, il y a lieu de calculer le facteur de massivité de l'IPE 400 ainsi que le facteur de correction pour l'effet d'ombre correspondant. Les valeurs de calcul obtenues sont illustrées dans le Tableau 5-5.

A partir du Tableau 3-2, les températures de la section en acier des poutres mixtes internes non-protégées de la zone de calcul B sont les suivantes :

- Température de semelle : 938,6°C ;
- Température d'âme : 941,6 °C selon le Tableau 3-2 mais prise égale à 938,6 °C puisque la hauteur de la section en acier ne dépasse pas 500 mm ;
- Température des goujons (voir 4.3.4.2.5 de la norme NF EN 1994-1-2 et son Annexe Nationale) :  $938,6 \times 0,8 = 751$  °C.

Elément de la section en acier	$k_{sh} = 0,9 \left( \frac{H + 0,5B}{H + 1,5B - t_w} \right)$	$\left( \frac{A_i}{V_i} \right) (\text{m}^{-1})$	$k_{sh} \left( \frac{A_i}{V_i} \right) (\text{m}^{-1})$
Semelle inférieure	0,667	$\frac{2(B + t_f)}{B t_f} = 159$	106
Ame		$\frac{2}{t_w} = 233$	155
Semelle supérieure		$\frac{2(B + t_f)}{B t_f} = 159$	106

Avec :  $H$  : hauteur de la section en acier ;  $B$  : largeur de la section en acier ;  $t_f$  : épaisseur des semelles de la section en acier ;  $t_w$  : épaisseur de l'âme de la section en acier.

**Tableau 5-5 : Facteurs de massivité des poutres mixtes non-protégées de la zone de calcul B**

Les températures de la section en acier et des goujons de connexion permettent de déterminer le moment résistant des poutres mixtes internes non-protégées. Les valeurs de calcul concernées sont résumées dans le Tableau 5-6.

Paramètre	Valeurs de calcul
Largeur efficace de la dalle	$b_{eff} = \min(9\,000/4; 3\,000) = 2\,250 \text{ mm}$
Aire de la section en acier $A_i$	$A_i = 8\,446 \text{ mm}^2$
Facteur de réduction pour la résistance de l'acier	$k_{y,\theta} = 0,0523$
Facteurs de réduction pour la résistance des goujons de connexion	$k_{u,\theta} = 0,17$
Épaisseur de la dalle en compression en situation d'incendie $h_u = \frac{A_i f_y k_{y,\theta} / \gamma_{M,fi,a}}{b_{eff} f_c / \gamma_{M,fi,c}}$	$h_u = \frac{8\,446 \times 355 \times 0,0523}{2\,250 \times 25} = 2,787 \text{ mm}$
Degré de connexion de la poutre à 20 °C	$n_{c,20^\circ C} = 0,51$
Degré de connexion en situation d'incendie de la poutre $n_{c,\theta} = \frac{n_{c,20^\circ C} k_{u,\theta} \gamma_{M,fi,v}}{k_{y,\theta} \gamma_{M,fi,v}}$	$n_{c,\theta} = \frac{0,51 \times 0,17 \times 1,25}{0,0523 \times 1,0} = 2,09 > 1,0$ donc en connexion complète
Moment résistant positif de la poutre mixte $M_{fi,Rd} = \frac{A_i f_y k_{y,\theta}}{\gamma_{M,fi,a}} \left( \frac{H}{2} + h_c - \frac{h_u}{2} \right)$	$M_{fi,Rd} = \frac{8\,446 \times 355 \times 0,0523}{1,0} \left( \frac{400}{2} - 130 - \frac{2,787}{2} \right)$ $= 51,51 \times 10^6 \text{ Nmm} = 51,51 \text{ kNm}$
avec $h_c$ : épaisseur totale de la dalle ; $\gamma_{M,fi,a}$ , $\gamma_{M,fi,v}$ et $\gamma_{M,v}$ coefficients partiels respectivement pour l'acier du profilé métallique, le connecteur à température normale et élevée	

**Tableau 5-6 : Moment résistant des poutres mixtes non-protégées de la zone de calcul B**

Ainsi, la capacité portante du plancher par la contribution des poutres mixtes internes non-protégées est obtenue à partir de l'expression (3.21) :

$$q_{fi,Rd,ub} = \frac{8M_{fi,Rd}}{L_1^2} \frac{1+n_{ub}}{L_2} = \frac{8 \times 51,5}{9^2} \times \frac{(1+3)}{12} = 1,70 \text{ kN/m}^2$$

### Étape 10 : Capacité portante totale du plancher en situation d'incendie et vérification de la résistance au feu du plancher :

La capacité portante totale du plancher est :

$$q_{fi,Rd} = q_{fi,Rd,slab} + q_{fi,Rd,ub} = 2,73 + 1,70 = 4,43 \text{ kN/m}^2$$

En comparant à la charge appliquée en situation d'incendie sur le plancher, on a :

$$q_{fi,Sd} = 6,35 \text{ kN/m}^2 > q_{fi,Rd} = 4,43 \text{ kN/m}^2$$

Il en résulte que le plancher avec ses dimensions actuelles ne permet pas d'assurer la fonction porteuse R60 pour cette zone de calcul (Zone de calcul B). Il faut donc modifier la disposition constructive.

La solution préconisée consiste à augmenter la dimension du treillis d'armature afin d'apporter plus de résistance au plancher. Par conséquent, la taille du treillis d'armature passe de ST 15C (142 mm<sup>2</sup>/m) à ST 25C (257 mm<sup>2</sup>/m).

Il faut donc revérifier la résistance au feu du plancher à partir des nouvelles données. Par contre, il n'est nécessaire de calculer que la capacité portante de la dalle puisque les poutres mixtes internes non-protégées demeurent inchangées, à savoir les étapes 3 à 8.

### Étape 2a : Calcul de l'échauffement de la dalle mixte avec bac acier Cofraplu60 :

Les résultats sont identiques à ceux de l'étape 2 compte tenu du fait que les dimensions de la dalle mixte n'ont pas été modifiées.

**Etape 3a : Calcul du moment résistant de la section de dalle  $M_0$  par unité de largeur :**

A partir des expressions 3.6 et 3.7, on peut obtenir :

$$(g_0)_1 = 1 - \frac{2K A_s f_{sy,\theta_s} / \gamma_{M,fi,s}}{0,85 f_c / \gamma_{M,fi,c} d} = 1 - \frac{2 \times 1,0 \times \frac{257}{1000} \times 500}{0,85 \times 25 \times 30} = 0,597$$

$$(g_0)_2 = 1 - \frac{2 A_s f_{sy,\theta_s} / \gamma_{M,fi,s}}{0,85 f_c / \gamma_{M,fi,c} d} = 1 - \frac{2 \times 1,0 \times \frac{257}{1000} \times 500 / 1,0}{0,85 \times 25 / 1,0 \times 30} = 0,597$$

Ainsi, le moment résistant positif de la section de dalle par unité de largeur est (voir relation (3.3)) :

$$M_{fi,0} = A_s f_{sy,\theta_s} / \gamma_{M,fi,s} d \frac{3 + (g_0)_2}{4} = \frac{257}{1000} \times 500 / 1,0 \times 30 \times \frac{3 + 0,597}{4} = 3\,466,5 \text{ Nmm/mm}$$

Les autres paramètres nécessaires au calcul (voir relations (3.5) et (3.4)) sont :

$$\mu = K \frac{3 + (g_0)_1}{3 + (g_0)_2} = 1,0 \times \frac{3 + 0,597}{3 + 0,597} = 1,0$$

$$a = \frac{L}{\ell} = \frac{12000}{9000} = 1,333$$

$$n = \frac{1}{2\mu a^2} (\sqrt{3\mu a^2 + 1} - 1) = \frac{1}{2 \times 1,0 \times 1,333^2} (\sqrt{3 \times 1,0 \times 1,333^2 + 1} - 1) = 0,427$$

**Etape 4a : Détermination de la capacité portante de base de la dalle :**

A partir de l'expression (3.2), on peut déterminer la capacité portante de base de la dalle :

$$p_{fi} = 6 \frac{M_{fi,0}}{n^2 a^2 \ell^2} = 6 \times \frac{3\,466,5}{0,427^2 \times 1,333^2 \times 9\,000^2} = 0,794 \times 10^{-3} \text{ N/mm}^2 = 0,794 \text{ kN/m}^2$$

**Etape 5a : Détermination de la flèche de la dalle pour l'effet de membrane :**

Idem que l'étape 5.

**Etape 6a : Calcul des paramètres pour déterminer l'effet de membrane :**

Les valeurs des paramètres  $\alpha_1$ ,  $\alpha_2$ ,  $\beta_1$ ,  $\beta_2$ ,  $A$ ,  $B$ ,  $C$ ,  $D$ ,  $k$  et  $b$  obtenues à partir des expressions (3.12) à (3.15) sont résumées dans le Tableau 5-7.

Expression	Valeur obtenue	Expression	Valeur obtenue
$\alpha_1 = \frac{2(g_0)_1}{3+(g_0)_1}$	0,332	$\alpha_2 = \frac{2(g_0)_2}{3+(g_0)_2}$	0,332
$\beta_1 = \frac{1-(g_0)_1}{3+(g_0)_1}$	0,112	$\beta_2 = \frac{1-(g_0)_2}{3+(g_0)_2}$	0,112
$k = \frac{4na^2(1-2n)}{4n^2a^2+1} + 1$	1,194	$b = \min \left[ \frac{\ell^2}{8K(A+B+C-D)}, \frac{\gamma_{M,\beta,s}}{kKA_s f_{sy,\beta}} \left( 0,85 \frac{f_c}{\gamma_{M,\beta,c}} \times 0,45d - A_s \frac{f_{sy,\beta}}{\gamma_{M,\beta,s}} \frac{K+1}{2} \right) \right]$	0,909
$A = \frac{1}{2(1+k)} \left[ \frac{\ell^2}{8n} - \left( \frac{1-2n}{2n} + \frac{1}{3(1+k)} \right) \left( (nL)^2 + (\ell/2)^2 \right) \right]$	1 978 359 mm <sup>2</sup>	$B = \frac{k^2}{2(1+k)} \left[ \frac{nL^2}{2} - \frac{k}{3(1+k)} \left( (nL)^2 + (\ell/2)^2 \right) \right]$	7 242 376 mm <sup>2</sup>
$C = \frac{\ell^2}{16n} (k-1)$	2 305 602 mm <sup>2</sup>	$D = \frac{L^2}{8} (1-2n)^2$	388 465 mm <sup>2</sup>

**Tableau 5-7 : Paramètres utilisés pour l'effet de membrane de la zone de calcul B**

**Etape 7a : Calcul des facteurs de majoration dus à l'effet de membrane :**

Les facteurs de majoration  $e_{1b}$ ,  $e_{2b}$ ,  $e_{1m}$  et  $e_{2m}$  (voir relations (3.10), (3.11), (3.16) et (3.17)) sont donnés dans le tableau ci-dessous (Tableau 5-8) :

Expression	Valeur du facteur de majoration
$e_{1b} = 2n \left( 1 + \alpha_1 b \frac{k-1}{2} - \frac{\beta_1 b^2}{3} (k^2 - k + 1) \right) + (1-2n)(1 - \alpha_1 b - \beta_1 b^2)$	0,935
$e_{1m} = \frac{4b}{3+(g_0)_1} \frac{w}{d} \left( (1-2n) + n \frac{(2+3k-k^3)}{3(1+k)^2} \right)$	5,831
$e_1 = e_{1b} + e_{1m}$	6,766
$e_{2b} = 1 + \frac{\alpha_2 b K}{2} (k-1) - \frac{\beta_2 b^2 K}{3} (k^2 - k + 1)$	0,991
$e_{2m} = \frac{4bK}{3+(g_0)_2} \frac{w}{d} \frac{(2+3k-k^3)}{6(1+k)^2}$	2,995
$e_2 = e_{2b} + e_{2m}$	3,986

**Tableau 5-8 : Facteurs de majoration dus à l'effet de membrane de la zone de calcul B**

A partir de l'expression (3.8), le facteur de majoration global  $e$  est :

$$e = e_1 - \frac{e_1 - e_2}{1 + 2\mu a^2} = 6,766 - \frac{6,766 - 3,986}{1 + 2 \times 1,0 \times 1,333^2} = 6,155$$

**Etape 8a : Capacité portante totale de la dalle en situation d'incendie :**

La capacité portante totale de la dalle sous l'effet de membrane selon l'expression (3.1) est :

$$q_{fi,Rd,slab} = e \times p_{fi} = 6,155 \times 0,794 = 4,887 \text{ kN/m}^2$$

### Etape 10a : Capacité portante totale du plancher en situation d'incendie et vérification de la résistance au feu du plancher :

La capacité portante totale du plancher est :

$$q_{fi,Rd} = q_{fi,Rd,slab} + q_{fi,Rd,ub} = 4,89 + 1,70 = 6,59 \text{ kN/m}^2$$

Par rapport à la charge appliquée en situation d'incendie sur le plancher, on a donc :

$$q_{fi,Sd} = 6,35 \text{ kN/m}^2 < q_{fi,Rd} = 6,59 \text{ kN/m}^2$$

Ainsi, la résistance au feu de la zone de calcul est vérifiée.

### Etape 11 : Charge appliquée en situation d'incendie sur les poutres périphériques :

Les sollicitations appliquées en situation d'incendie sur les solives et les poutres périphériques de la zone de calcul B dues aux charges appliquées sur le plancher sont calculées à partir des relations (3.24) à (3.27) :

- Pour les solives périphériques

$$\begin{aligned} M_{fi,Sd,b,1} &= \frac{q_{fi,Sd} L_1^2 L_2 - 8 \left( M_{fi,0} \left( L_2 - n_{ub} b_{eff,ub} - \sum_{i=1}^2 b_{eff,1,i} \right) + n_{ub} M_{fi,Rd} \right)}{c_M} \\ &= \frac{6,35 \times 9^2 \times 12 - 8 \times \left\{ 3466,5 \times 10^{-3} \times [12 - 3 \times 2,25 - (2,25/2 + 2,25/2)] + 3 \times 51,5 \right\}}{12} \\ &= 404,4 \text{ kNm} \end{aligned}$$

$$V_{fi,Sd,b,1} = \frac{4M_{fi,Sd,b,1}}{L_1} = \frac{4 \times 404,4}{9} = 179,7 \text{ kN}$$

- Pour les poutres principales périphériques

$$\begin{aligned} M_{fi,Sd,b,2} &= \frac{q_{fi,Sd} L_1 L_2^2 - 8 \mu M_{fi,0} \left( L_1 - \sum_{i=1}^2 b_{eff,2,i} \right)}{c_M} = \frac{6,35 \times 12^2 \times 9 - 8 \times 1,0 \times 3466,5 \times 10^{-3} \times (9 - (0 + 12/8))}{12} \\ &= 668,5 \text{ kNm} \end{aligned}$$

$$V_{fi,Sd,b,2} = \frac{4M_{fi,Sd,b,2}}{L_2} = \frac{4 \times 668,5}{12} = 222,8 \text{ kN}$$

Une des poutres périphériques de cette zone de calcul se situe en rive du bâtiment ; elle reçoit également une charge supplémentaire venant du revêtement de façade qui s'élève à 2,0 kN/m, d'où les sollicitations appliquées en situation d'incendie suivantes :

$$M_{fi,Sd,b,2} = 668,5 + \frac{2,0 \times 12^2}{8} = 704,5 \text{ kNm}$$

$$V_{fi,Sd,b,2} = 222,8 + \frac{2,0 \times 12}{2} = 234,8 \text{ kN}$$

Ainsi, la protection contre le feu à appliquer sur ces poutres doit être déterminée conformément à la norme NF EN 1993-1-2, de sorte que leurs résistances de calcul en situation d'incendie, après 60 min d'incendie normalisé, ne soient pas inférieures à ces sollicitations appliquées.

### 5.2.2 Zone de calcul de plancher A

Les dimensions de la zone de calcul A sont de 9 m par 9 m. Afin de simplifier la construction, des treillis d'armature ST 25C sont spécifiés pour la totalité de la dalle de plancher. Par conséquent, la zone de calcul A est également vérifiée pour cette dimension de treillis. Cette zone de calcul comprend deux poutres mixtes non protégées. Les détails de calcul sont donnés ci-après.

#### Etape 1 : Calcul de la charge appliquée de plancher en situation d'incendie :

Idem que pour la zone de calcul B

#### Etape 2 : Calcul de l'échauffement de la dalle mixte avec bac acier Cofraplu60 :

Idem que pour la zone de calcul B

#### Etape 3 : Calcul du moment résistant de la section de dalle $M_0$ par unité de largeur :

Pour cette zone de calcul, on a :

$$L_1 = 9\,000 \text{ mm}$$

$$L_2 = 9\,000 \text{ mm.}$$

Ainsi,  $L = \max(L_1, L_2) = 9\,000 \text{ mm}$  et  $\ell = \min(L_1, L_2) = 9\,000 \text{ mm}$ .

A partir des expressions (3.6) et (3.7), on obtient :

$$(g_0)_1 = 1 - \frac{2KA_s f_{sy,\theta_s} / \gamma_{M,f_i,s}}{0,85 f_c / \gamma_{M,f_i,c} d} = 1 - \frac{2 \times 1,0 \times \frac{257}{1000} \times 500 / 1,0}{0,85 \times 25 / 1,0 \times 30} = 0,597$$

$$(g_0)_2 = 1 - \frac{2A_s f_{sy,\theta_s} / \gamma_{M,f_i,s}}{0,85 f_c / \gamma_{M,f_i,c} d} = 1 - \frac{2 \times 1,0 \times \frac{257}{1000} \times 500 / 1,0}{0,85 \times 25 / 1,0 \times 30} = 0,597$$

Le paramètre  $K$  est pris égal à 1,0 avec le treillis soudé isotrope.

Le moment résistant positif de la section de dalle par unité de largeur est (voir relation (3.3)) :

$$M_{f_i,0} = A_s f_{sy,\theta_s} / \gamma_{M,f_i,s} d \frac{3 + (g_0)_2}{4} = \frac{257}{1000} \times 500 / 1,0 \times 30 \times \frac{3 + 0,597}{4} = 3\,466,5 \text{ Nmm/mm}$$

Les autres paramètres nécessaires au calcul (voir relations (3.5) et (3.4)) sont :

$$\mu = K \frac{3 + (g_0)_1}{3 + (g_0)_2} = 1,0 \times \frac{3 + 0,597}{3 + 0,597} = 1,0$$

$$a = \frac{L}{\ell} = \frac{9\,000}{9\,000} = 1,0$$

$$n = \frac{1}{2\mu a^2} (\sqrt{3\mu a^2 + 1} - 1) = \frac{1}{2 \times 1,0 \times 1,0^2} \times (\sqrt{3 \times 1,0 \times 1,0^2 + 1} - 1) = 0,50$$

#### Etape 4 : Détermination de la capacité portante de base de la dalle :

A partir de l'expression (3.2), la capacité portante de base de la dalle est :

$$p_{fi} = 6 \frac{M_{fi,0}}{n^2 a^2 \ell^2} = 6 \times \frac{3\,466,5}{0,5^2 \times 1,0^2 \times 9\,000^2} = 1,027 \times 10^{-3} \text{ N/mm}^2 = 1,027 \text{ kN/m}^2$$

**Etape 5 : Détermination de la flèche de la dalle pour l'effet de membrane :**

La flèche de la dalle en situation d'incendie pour tenir compte de l'effet de membrane est obtenue à partir de l'expression (3.18) comme suit :

$$w = \min \left\{ \frac{\alpha(\theta_2 - \theta_1)\ell^2}{19,2h_{eff}} + \min \left[ \sqrt{\left( \frac{0,5f_{sy}}{E_a \gamma_{M,fi,s}} \right) \frac{3L^2}{8}}, \frac{\ell}{30}, \frac{L+\ell}{30} \right] \right\}$$

$$= \min \left\{ \frac{1,2 \times 10^{-5} \times (837 - 72) \times 9\,000^2}{19,2 \times 95} + \min \left[ \sqrt{\left( \frac{0,5 \times 500}{210\,000 \times 1,0} \right) \frac{3 \times 9\,000^2}{8}}, \frac{9\,000}{30}, \frac{9\,000 + 9\,000}{30} \right] \right\}$$

$$= \min \{ 408,2 + \min [190,2 ; 300], 600 \} = 598,4 \text{ mm}$$

**Etape 6 : Calcul des paramètres pour déterminer l'effet de membrane :**

Les paramètres  $\alpha_1$ ,  $\alpha_2$ ,  $\beta_1$ ,  $\beta_2$ ,  $A$ ,  $B$ ,  $C$ ,  $D$ ,  $k$  et  $b$  à partir des expressions (3.12) à (3.15) sont résumés dans le Tableau 5-9.

Expression	Valeur obtenue	Expression	Valeur obtenue
$\alpha_1 = \frac{2(g_0)_1}{3+(g_0)_1}$	0,332	$\alpha_2 = \frac{2(g_0)_2}{3+(g_0)_2}$	0,332
$\beta_1 = \frac{1-(g_0)_1}{3+(g_0)_1}$	0,112	$\beta_2 = \frac{1-(g_0)_2}{3+(g_0)_2}$	0,112
$k = \frac{4na^2(1-2n)}{4n^2a^2+1} + 1$	1,0	$b = \min \left[ \frac{\ell^2}{8K(A+B+C-D)}, \frac{\gamma_{M,fi,s}}{kK A_s f_{sy,th}} \left( 0,85 \frac{f_c}{\gamma_{M,fi,c}} \times 0,45d - A_s \frac{f_{sy,th}}{\gamma_{M,fi,s}} \frac{K+1}{2} \right) \right]$	1,232
$A = \frac{1}{2(1+k)} \left[ \frac{\ell^2}{8n} - \left( \frac{1-2n}{2n} + \frac{1}{3(1+k)} \right) \left( (nL)^2 + (\ell/2)^2 \right) \right]$	3 375 000 mm <sup>2</sup>	$B = \frac{k^2}{2(1+k)} \left[ \frac{nL^2}{2} - \frac{k}{3(1+k)} \left( (nL)^2 + (\ell/2)^2 \right) \right]$	3 375 000 mm <sup>2</sup>
$C = \frac{\ell^2}{16n} (k-1)$	0 mm <sup>2</sup>	$D = \frac{L^2}{8} (1-2n)^2$	0 mm <sup>2</sup>

**Tableau 5-9 : Paramètres utilisés pour l'effet de membrane de la zone de calcul A**

**Etape 7 : Calcul des facteurs de majoration dus à l'effet de membrane :**

Les facteurs  $e_{1b}$ ,  $e_{2b}$ ,  $e_{1m}$  et  $e_{2m}$  sont obtenus de la manière suivante (voir relations (3.10), (3.11), (3.16) et (3.17)) :

Expression	Valeur du facteur de majoration
$e_{1b} = 2n \left( 1 + \alpha_1 b \frac{k-1}{2} - \frac{\beta_1 b^2}{3} (k^2 - k + 1) \right) + (1-2n)(1 - \alpha_1 b - \beta_1 b^2)$	0,943
$e_{1m} = \frac{4b}{3 + (g_0)_1} \frac{w}{d} \left( (1-2n) + n \frac{(2+3k-k^3)}{3(1+k)^2} \right)$	4,557
$e_1 = e_{1b} + e_{1m}$	5,500
$e_{2b} = 1 + \frac{\alpha_2 b K}{2} (k-1) - \frac{\beta_2 b^2 K}{3} (k^2 - k + 1)$	0,943
$e_{2m} = \frac{4bK}{3 + (g_0)_2} \frac{w}{d} \frac{(2+3k-k^3)}{6(1+k)^2}$	4,557
$e_2 = e_{2b} + e_{2m}$	5,500

**Tableau 5-10 : Facteurs de majoration dus à l'effet de membrane de la zone de calcul A**

A partir de l'expression 3.8, le facteur de majoration e est :

$$e = e_1 - \frac{e_1 - e_2}{1 + 2\mu\alpha^2} = 5,5 - \frac{5,5 - 5,5}{1 + 2 \times 1,0 \times 1,0^2} = 5,5$$

**Etape 8 : Capacité portante totale de la dalle en situation d'incendie :**

L'expression 3.1 permet d'obtenir la capacité portante totale de la dalle sous l'effet de membrane comme suit :

$$q_{fi,Rd,slab} = e \times p_{fi} = 5,5 \times 1,027 = 5,649 \text{ kN/m}^2$$

**Etape 9 : Capacité portante du plancher par la contribution des poutres mixtes acier-béton non-protégées en situation d'incendie :**

Idem que pour la zone de calcul B

**Etape 10 : Capacité portante totale du plancher en situation d'incendie et vérification de la résistance au feu du plancher :**

La capacité portante totale du plancher est :

$$q_{fi,Rd} = q_{fi,Rd,slab} + q_{fi,Rd,ub} = 5,65 + 1,70 = 7,35 \text{ kN/m}^2$$

Par rapport à la charge appliquée en situation d'incendie sur le plancher, on a donc :

$$q_{fi,Sd} = 6,35 \text{ kN/m}^2 < q_{fi,Rd} = 7,35 \text{ kN/m}^2$$

Il en résulte que le plancher avec ses dimensions permet d'assurer la fonction porteuse de R60 pour cette zone de calcul (Zone de calcul A).

**Etape 11 : Sollicitations appliquées en situation d'incendie sur les poutres périphériques :**

Les sollicitations appliquées en situation d'incendie sur les solives et les poutres périphériques de cette zone de calcul dues aux charges appliquées sur le plancher sont calculées à partir des relations 3.24 à 3.27 :



- Pour les solives périphériques

$$M_{fi,Sd,b,1} = \frac{q_{fi,Sd} L_1^2 L_2 - 8 \left( M_{fi,0} \left( L_2 - n_{ub} b_{eff,ub} - \sum_{i=1}^2 b_{eff,1,i} \right) + n_{ub} M_{fi,Rd} \right)}{c_M}$$

$$= \frac{6,35 \times 9^2 \times 9 - 8 \times \{ 3466,5 \times 10^{-3} \times [9 - 2 \times 2,25 - (0 + 2,25/2)] + 2 \times 51,5 \}}{12}$$

$$= 309,3 \text{ kNm}$$

$$V_{fi,Sd,b,1} = \frac{4M_{fi,Sd,b,1}}{L_1} = \frac{4 \times 309,3}{9} = 137,5 \text{ kN}$$

- Pour les poutres principales périphériques

$$M_{fi,Sd,b,2} = \frac{q_{fi,Sd} L_1 L_2^2 - 8 \mu M_{fi,0} \left( L_1 - \sum_{i=1}^2 b_{eff,2,i} \right)}{c_M} = \frac{6,35 \times 9^2 \times 9 - 8 \times 1,0 \times 3466,5 \times 10^{-3} \times (9 - (0 + 9/8))}{12}$$

$$= 367,6 \text{ kNm}$$

$$V_{fi,Sd,b,2} = \frac{4M_{fi,Sd,b,2}}{L_2} = \frac{4 \times 367,6}{12} = 163,4 \text{ kN}$$

Les solives et les poutres principales de cette zone de calcul se situant en rive du bâtiment reçoivent également une charge supplémentaire venant du revêtement de façade qui s'élève à 2,0 kN/m, ce qui conduit à des sollicitations appliquées en situation d'incendie comme suit :

- Pour les solives de rive

$$M_{fi,Sd,b,1} = 309,3 + \frac{2,0 \times 9^2}{8} = 329,5 \text{ kNm} \quad \text{et} \quad V_{fi,Sd,b,1} = 137,5 + \frac{2,0 \times 9}{2} = 146,5 \text{ kN}$$

- Pour les poutres principales de rive

$$M_{fi,Sd,b,2} = 367,6 + \frac{2,0 \times 9^2}{8} = 387,8 \text{ kNm} \quad \text{et} \quad V_{fi,Sd,b,2} = 163,4 + \frac{2,0 \times 9}{2} = 172,4 \text{ kN}$$

Ainsi, la protection contre le feu à appliquer sur ces poutres doit être déterminée conformément à la norme NF EN 1993-1-2, de sorte que leurs résistances de calcul en situation d'incendie, après 60 min d'incendie normalisé, ne soient pas inférieures à ces sollicitations.

## RÉFÉRENCES

1. BAILEY, C. G. et MOORE, D. B.  
The structural behaviour of steel frames with composite floor slabs subject to fire, Part 1: Theory  
The Structural Engineer, June 2000
2. BAILEY, C. G. et MOORE, D. B.  
The structural behaviour of steel frames with composite floor slabs subject to fire, Part 2: Design  
The Structural Engineer, June 2000
3. BAILEY, C. G.  
Membrane action of slab/beam composite floor systems in fire  
Engineering Structures 26
4. FRACOF - Evaluation de la résistance au feu des planchers mixtes partiellement protégés  
Document de justification, 2010, ArcelorMittal et CTICM
5. NF EN 1994-1-1 : Eurocode 4 : Calcul des structures mixtes acier-béton – Partie 1-1 : Règles générales et règles pour les bâtiments
6. NF EN 1994-1-2 : Eurocode 4. Calcul des structures mixtes acier -béton – Partie 1-2 : Règles générales. Calcul du comportement au feu
7. NF EN 1993-1-1 : Eurocode 3 : Calcul des structures acier – Partie 1-1 : Règles générales et règles pour les bâtiments
8. NF EN 1993-1-8 : Eurocode 3 : Calcul des structures en acier – Dimensionnement des assemblages
9. NF EN 10080 : Acier pour béton armé - Acier d'armature soudable – Généralités, CEN.
10. NF A 35-016-2 : Aciers pour béton armé – Aciers soudables à verrous – Partie 2 : Treillis soudés (novembre 2007) (AFNOR)
11. NF A 35-019-2 : Aciers pour béton armé – Aciers soudables à empreintes – Partie 2 : Treillis soudés (novembre 2007) (AFNOR)
12. NF EN 1993-1-2 : Eurocode 3. Calcul des structures en acier – Partie 1-2 : Règles générales. Calcul du comportement au feu
13. Initial sizing of simple end plate connections: Access-steel document SN013a,  
Initial sizing of fin plate connections: Access-steel document SN016a  
[www.access-steel.com](http://www.access-steel.com)
14. Shear resistance of a simple end plate connection: Access-steel document SN014a and SN015a  
Tying resistance of a simple end plate connection: Access-steel document SN015a  
[www.access-steel.com](http://www.access-steel.com)
15. Shear resistance of a fin plate connection : Access-steel document SN017a  
Tying resistance of a fin plate connection : Access-steel document SN018a  
[www.access-steel.com](http://www.access-steel.com)
16. NF EN 1990 : Eurocode – Bases de calcul des structures
17. NF EN 1991-1-1 : Eurocode 1: Actions sur les structures – Partie 1-1 : Actions générales – Poids volumiques, poids propres, charges d'exploitation pour les bâtiments
18. NF EN 1991-1-2 : Eurocode 1. Actions sur les structures – Partie 1-2 : Actions Générales. Actions sur les structures exposées au feu
19. NF EN 1992-1-1 : Calcul des structures en béton – Partie 1-1 : Règles générales et règles pour les bâtiments
20. NF EN 1992-1-2 : Calcul des structures en béton – Partie 1-2 : Règles générales. Calcul du comportement au feu

**MACS<sup>+</sup>**

Effet membrane des structures mixtes  
en situation d'incendie

*Guide de Conception et de Calcul*

Version 2012-1